



### Türausrüstung (Türhersteller)

Elektroschloss (ab RC3 Mehrpunkte)  
 Fluchtwegtüröffner mit Gegenfalle  
 Kabelübergang verdeckt  
 Türkontakt  
 Schild mit RZ Ausschnitt  
 Drücker / Drücker geteilt  
 Türschliesser

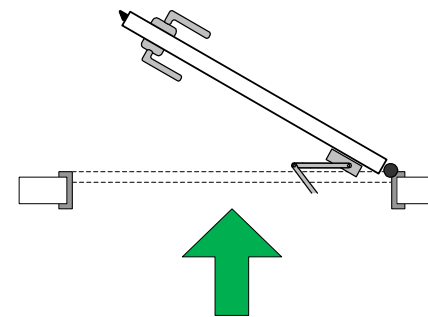
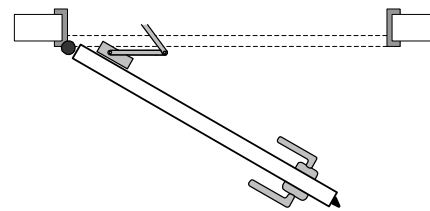
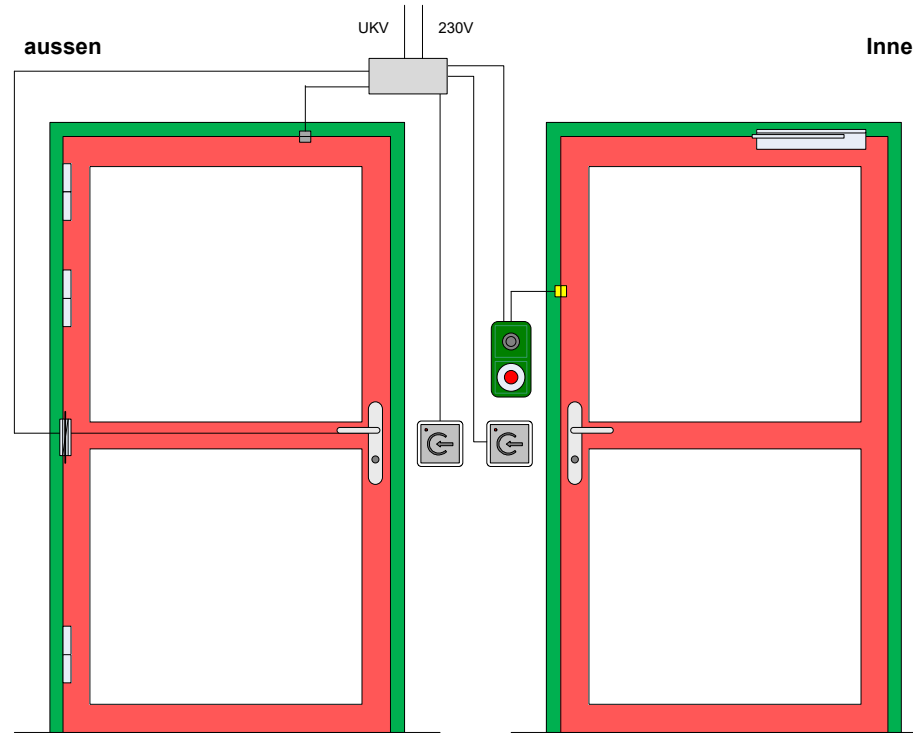
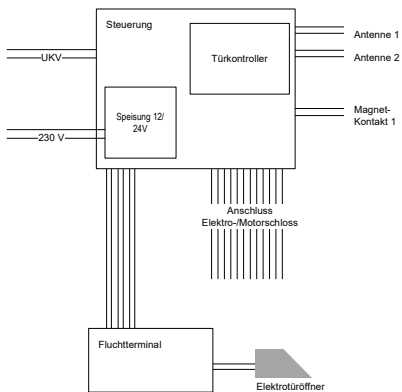
### Sicherheitsausrüstung

Fluchwegterminal mit Halbzylinder  
 Doppelzylinder  
 Elektrodose mit Speisung  
 Zutrittsleser (2)  
 Türkontroller

### Elektriker

Leerrohre 20 mm  
 Montage Elektrodose  
 Zuführung 230V und UKV

### Anschlussschema (Elektroplaner)



<b>Standard Türtypen</b> Türe Zutrittskontrolle beidseitig Fluchtweg		Erstellungsdatum	01.01.2018
		Letzte Änderung	
 <b>SECUSUISSE</b> The Leading Security Providers		<b>Türentyp 1.341</b>	
		SecuSuisse Gruppe www.secusuisse.ch info@secusuisse.ch	
Schematische Darstellung, Türoberfläche, Türausführung, Öffnungsrichtung, Bandung und Platzierung der Komponenten gemäss Pläne Architekt			