

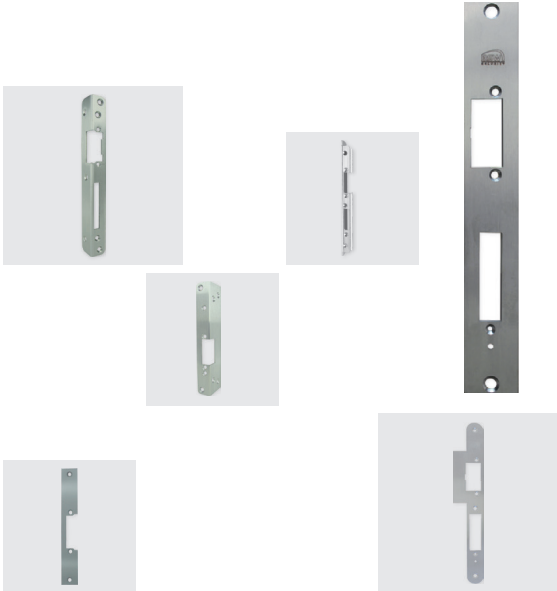
Elektro-Türöffner



2016/02



Schliessbleche für Elektro-Türöffner Gâches pour ouvre-portes électriques



2016/01



Türüberwachung mit Zutrittskontrolle



2017/01



Zubehör I



- Magnet-, Rolltor-, Riegelschalt- & Kegelkontakte
- Sperrelemente
- Kabelübergänge
- Kompaktverriegelungen
- Schnappverschluss



2016/02



Zubehör II



- Alarmgeber
- Schliessschalter
- Drehschalter
- Taster, Anzeigen
- Netz-, Netz-Ladeteile
- Relais
- Akkus
- Gehäuse, aP-Rahmen
- Funksteuerungen
- Kabel
- Verteiler
- Schaltuhren
- Batterien
- Diverses



Inhaltsverzeichnis

Erläuterungen-----	4	Feuerschutztüröffner-----	22
Anschlussarten & Stromwerte – blau, rot & grün	7	FT500 – kompakt	
Standardtüröffner-----	8	ohne/mit TK	22
A4000 – kompakt, optimiertes Öffnungsverhalten		mit FF, ohne/mit TK	23
ohne/mit TK, ohne/mit E	8	FT200 – Silence	24
mit FF, ohne/mit TK, ohne/mit E	9	118Fx – kompakt, ProFix2, FaFix, feste Falle	25
mit KING, ohne/mit TK, ohne/mit E	10	Fluchttüröffner-----	26
A4300 – Ruhestrom	11	TV5	
A5000 – kompakt, Rauchschutzzulassung*		ohne/mit AK, ohne/mit RR	26
ohne/mit E	12	ohne/mit EA, ohne/mit KM, mit AK, mit RR	27
mit FF, ohne/mit E	13	332x – kompakt	28
mit TK, ohne/mit E	14	Einsteckfallenschlösser (TV-Z-510-2x)	29
mit FF, mit TK, ohne/mit E	15	Sonderanwendungen-----	30
A530x – Ruhestrom	16	Ruhestromtüröffner, hohe Zuhaltekraft (RT53x)	30
A7000		Funktüröffner (A5000-xF, FT500-xF)	31
ohne/mit TK, ohne/mit E	17	ATEX-Pneumatiktüröffner (FT500-x, RT530-x)	32
mit FF, ohne/mit TK, ohne/mit E	18	Aufschraubtüröffner (10Kx, 11Kx)	33
A72xx –		Aufbaugehäuse (KIS-MINI)	33
mit Arretierung, ohne/mit TK, ohne/mit E	19	Türöffner-Austauschstücke (ATx, FA050x, FR501x)	34
A72xx-Fx –		Glossar-----	36
mit Arretierung, mit FF, ohne/mit TK, ohne/mit E	20	Artikelnummernverzeichnis-----	38
A730x – Ruhestrom	21		
		<i>Schliessbleche – finden Sie im Prospekt «Schliessbleche für Elektro-Türöffner». Gedruckt oder auf bsw-security.ch</i>	

*ausser Varianten mit mechanischer Entriegelung (E)

AK: **A**nkerkontakt

AT: **A**ustauschstück

E: **M**echanische Entriegelung

FF: **F**allenführung

KING: **F**allenführung im Deckel 3mm verstellbar

KM: **K**opfmontage

ProFix2: **F**allenführung im Deckel 3mm verstellbar

RR: **R**ückmeldekontakt

Silence: **k**ein Rückschlaggeräusch der Falle

TK: **T**ürmeldekontakt

Erläuterungen

Standardtüröffner

Allgemein

- Der Elektro-Türöffner wird zur Freigabe der Schlossfalle benötigt. Mittels Handtaster, Zutrittskontrollanlage, Schaltuhr usw. wird der Türöffner mit einem elektrischen Signal freigeschaltet.
- Sie eignen sich zur Türsicherung in privaten, öffentlichen und gewerblichen Bereichen für die unterschiedlichsten Schlösser und Türarten. Sie stehen in allen gängigen Betriebsspannungen zur Verfügung.

Modellreihe A4000 Arbeitsstrom (Seite 8)

- Die Tür kann nur während der Kontaktgabe geöffnet werden. Bei Wechselstrombetrieb ist ein Summton hörbar. Bei Gleichstrombetrieb ist kein Summton hörbar.
- Optimales Öffnungsverhalten unter Last
- Minimale Einbaumasse mit Radiusfalle
- Zuhaltekraft 5'000N



Modellreihe A4300 Ruhestrom (Seite 11)

- Der Türöffner ist versperrt, solange der Strom eingeschaltet ist. Wird der Strom ausgeschaltet oder durch Stromausfall unterbrochen, ist die Türöffnerfalle entriegelt und die Tür kann geöffnet werden.
- Nicht für Notausgänge zugelassen.
- Optimales Öffnungsverhalten unter Last
- Minimale Einbaumasse mit Radiusfalle
- Zuhaltekraft 5'000N

Modellreihe A5000 Arbeitsstrom (Seite 12)

- Die Tür kann nur während der Kontaktgabe geöffnet werden.
- Minimale Einbaumasse mit Radiusfalle
- Zuhaltekraft 5'000N
- Rauchschutzzulassung => für den Einsatz in Rauchschutztüren zugelassen (ausser Varianten mit mechanischer Entriegelung)



Modellreihe A5300 Ruhestrom (Seite 16)

- Der Türöffner ist versperrt, solange der Strom eingeschaltet ist. Wird der Strom ausgeschaltet oder durch Stromausfall unterbrochen, ist die Türöffnerfalle entriegelt und die Tür kann geöffnet werden.
- Nicht für Notausgänge zugelassen.
- Minimale Einbaumasse mit Radiusfalle
- Zuhaltekraft 5'000N

Modellreihe A7000 Arbeitsstrom (Seite 17)

- Die Tür kann nur während der Kontaktgabe geöffnet werden. Bei Wechselstrombetrieb ist ein Summton hörbar. Bei Gleichstrombetrieb ist kein Summton hörbar.
- Standard Einbaumasse mit Standardfalle
- Zuhaltekraft 3'430 - 3'500N



Modellreihe A7200 Arbeitsstrom mit Arretierung (Seite 19)

- Der schlossfallengesteuerte Arretierungsstift in der Mitte der Türöffnerfalle hält den Türöffner auch nach der Kontaktgabe noch so lange entriegelt, bis die Tür einmal geöffnet wird.
- Nicht geeignet für Schaltuhrbetrieb und Zutrittssysteme.
- Standard Einbaumasse mit Standardfalle
- Zuhaltekraft 3'430 - 3'500N

Modellreihe A7300 Ruhestrom (Seite 21)

- Der Türöffner ist versperert, solange der Strom eingeschaltet ist. Wird der Strom ausgeschaltet oder durch Stromausfall unterbrochen, ist die Türöffnerfalle entriegelt und die Tür kann geöffnet werden.
- Nicht für Notausgänge zugelassen.
- Standard Einbaumasse mit Standardfalle
- Zuhaltkraft 3'430N

Feuerschutztüröffner (Brandschutztüröffner)

Allgemein

- Sicherheits-Türöffner zugelassen für Feuer- & Rauchschutztüren (MPA)
- Die Tür kann nur während der Kontaktgabe geöffnet werden.

Modellreihe FT500 (Seite 22)

- Minimale Einbaumasse mit Radiusfalle
- Zuhaltkraft 8'000N

Modellreihe FT200 (Seite 24)

- Silence Ausführung: Türöffner mit hydraulischer Bremse welche das Zurückdrehen der Türöffnerfalle verlangsamt. Dadurch entsteht kein Rückschlaggeräusch.
- Standard Einbaumasse mit Radiusfalle
- Zuhaltkraft 10'000N

Modellreihe 118F (Seite 25)

- Minimale Einbaumasse mit Radiusfalle
- Zuhaltkraft 9'000N



Fluchttüröffner

Allgemein

- Alle Fluchttüröffner sind zusammen mit den entsprechenden Gegenfallen für Notausgangs-, Flucht-, & Rettungswegtüren geprüft und zugelassen.
- Fluchttüröffner werden als Zusatzverriegelungen in den Türrahmen (Zarge) bzw. in das Türblatt eingebaut.
- Der Türöffner ist versperert, solange der Strom eingeschaltet ist. Wird der Strom z.B. durch Betätigen des Nottasters oder durch Stromausfall unterbrochen, wird die Türöffnerfalle auch unter Vorlast (Türgegendruck) entriegelt.
- Der verdeckte Einbau sowie die integrierten Überwachungskontakte gewährleisten einen umfassenden Manipulationsschutz.
- Die lichte Durchgangshöhe und Breite der Fluchttür wird nicht eingeschränkt.

Modellreihe TV5 (Seite 26)

- Varianten:
 - ohne/mit Ankerkontakt (AK): => Auswertung; Überwachung des Zustandes „Falle gehalten“ (bestromt)
 - ohne/mit Rückmeldekontakt (RR): => Auswertung; Schlossfalle im Öffner aus- oder eingefahren
 - ohne/mit DORMA Systembus (DCW): => Dorma Connect and Work
 - ohne/mit EasyAdapt (EA): => Öffner-Gehäusedeckel mit Fallenführung
 - ohne/mit Kopfmontage (KM): => lange Seite unten
- Stabile Bauform, gross
- Zuhaltkraft gemäss EITVTR bei lastunabhängiger klemmfreier Entriegelung



Modellreihe 332 (Seite 28)

- Zugelassen zum Einbau als Zusatzverriegelung an Feuerschutztüren.
- Minimale Einbaumasse mit Radiusfalle
- Zuhaltkraft 3'000N



Einsteckfallenschlösser (Seite 29)

- Einsteckfallenschlösser werden dort eingesetzt, wo eine Elektro-Türöffnerfunktion gewünscht wird, aber kein Schloss montiert ist. Bei Türöffnern im Ruhestrom-Prinzip (Tür stromlos offen) empfiehlt sich ein zusätzliches Einsteckfallenschloss zu verwenden, damit die Tür bei Stromausfall geschlossen bleibt (zum Beispiel bei Verriegelung von Flucht- & Notausgangstüren in Fluchtrichtung).



Sonderanwendungen

Modelle Ruhestromtüröffner – RT53x (Seite 30)

- Der Sicherheits-Ruhestromtüröffner ist versperert, solange er bestromt wird. Wird der Strom ausgeschaltet oder durch Stromausfall unterbrochen, ist die Türöffnerfalle entriegelt und die Tür kann geöffnet werden.
- Minimale Einbaumasse mit Radiusfalle
- Zuhaltekraft 8'000N



Modelle Funktüröffner – A5000-xF, FT500-xF (Seite 31)

- Funkempfänger integriert
- Die Tür kann während der Kontaktgabe geöffnet werden.
- Minimale Einbaumasse mit Radiusfalle
- A5000-xF
- Zuhaltekraft 5'000N
- FT500-xF
- Zuhaltekraft 8'000N



Modelle ATEX- Pneumatiktüröffner – FT500-x, RT530-x (Seite 32)

- EG Konformität ATEX
- Optimal für die Anwendung in explosionsgefährdeter Umgebung.
- Die Türöffner arbeiten mit Druckluft.
- Varianten: Drucklos geschlossen oder drucklos offen
- Minimale Einbaumasse mit Radiusfalle
- Zuhaltekraft 8'000N



Modelle Aufschraubtüröffner (Kastenschloss Türöffner) (Seite 33)

- Für Aufschraubschlösser resp. Kastenschlösser mit schiessender Falle, ohne/mit Riegel
- Die Tür kann nur während der Kontaktgabe geöffnet werden. Bei Wechselstrombetrieb ist ein Summton hörbar. Bei Gleichstrombetrieb ist kein Summton hörbar.
- Montage auf Putz (aP)



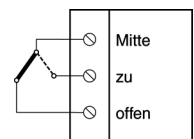
AT – Austauschstücke für Türöffner (Seite 34)

- Ist die Türzarge mit einem Schliessblech für einen Türöffner vorbereitet und es wird (noch) kein Türöffner eingesetzt, kann ein Austauschstück eingesetzt werden.
- Bei der Neukonstruktion von Türen empfiehlt sich der Einbau von Austauschstücken.
- Damit lässt sich die Fallenverstellung zum Feinjustieren der Schliessfunktion nutzen oder es kann zu einem späteren Zeitpunkt ein Türöffner nachgerüstet werden.



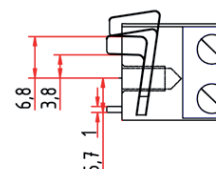
TK – Türmeldekontakt auch RR – Rückmeldekontakt (optional)

- Der potentialfreie Umschaltkontakt leistet zur Auswertung/Überwachung z.B. als Türzustandsanzeige einen wesentlichen Beitrag zur Sicherheit.
- Auswertung der Schlossfalle im Öffner => aus- oder eingefahren



Dickkopfverstellwinkel

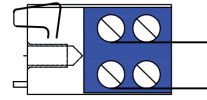
- Der Fallen-Einstellbereich ist um 2mm nach innen verschoben, er beträgt 3.8 bis 6.8mm und kann im 0.75mm Raster fünf Positionen abdecken.
- Dank einer Innenschräge der Verstellwinkel von 10° funktionieren die Türöffner bei schmalen Standard- und angeschrägten Schlossfallen.



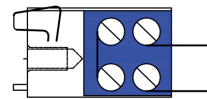
Anschlussarten & Stromwerte – blau, rot & grün

Blauer Anschlussblock (A = blau)

- Für den Einsatz von 5 bis 24 Volt Gleich- und Wechselspannung im sogenannten Momentkontakt (typischer Kurzzeitbetrieb) geeignet.
- Momentkontakt 6–24 Volt AC/DC
- Dauerkontakt 6 oder 12 Volt DC
- Integrierte EMV Schutzdiode



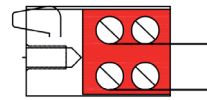
Volt AC/DC	Amp.	⌚
5.1 – 6,9 6 – 12	0.5 0.5 – 1	∞ <1Min.



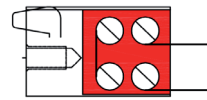
Volt AC/DC	Amp.	⌚
10.2 – 13.8 12 – 24	0.3 0.3 – 0.5	∞ <1Min.

Roter Anschlussblock (B = rot)

- Für 12 oder 24 Volt (jeweils +/- 15%) Dauerbetrieb konstruiert.
- Momentkontakt 12–48 Volt AC/DC.
- Dauerkontakt 12 oder 24 Volt DC.
- Integrierte EMV Schutzdiode.



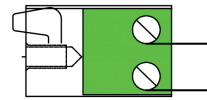
Volt AC/DC	Amp.	⌚
10.2 – 13.8 12 – 24	0.2 0.2 – 0.4	∞ <1Min.



Volt AC/DC	Amp.	⌚
20.4 – 27.6 24 – 48	0.1 0.1 – 0.2	∞ <1Min.

Grüner Anschlussblock (E = grün)

- Für 9 bis 24 Volt Gleich- und Wechselspannung geeignet.
- Der integrierte Signalprozessor stellt sich automatisch auf alle ankommenden Spannungen ein und berechnet die Pulsfolge für ein optimales Öffnungsverhalten bei Dichtungsdruck.
- Nach der Entriegelung reduziert sich der Energieverbrauch um bis zu 75%.
- Öffnungsverhalten unter Vorlastbedingungen 200–350N
- Momentkontakt 9–24 Volt AC/DC
- Dauerkontakt 9–24 Volt DC
- Integrierte EMV Schutzdiode
- *Dauerkontakt AC nur mit Gleichrichterschaltung GS24-1 möglich



Volt AC/DC	Amp.	⌚
9-24	0.05 (nach Entriegelung)	*∞

*GS24-1 – Gleichrichterschaltung 24VAC, 1A

- Eingangsspannung: 1 bis max. 24VAC
- Ausgangsstrom: max. 1A
- Schraubklemmen 2x als AC-Eingang
- Anschlussdrähte 2x als DC-Ausgang (l): 15cm
- Schrumpfschlauch 1x zum Isolieren: 20x60mm
- Befestigungsloch (ø): 3.2mm
- Masse (lxbxh): 51x16.5x13mm



Weitere Erläuterungen siehe Glossar Seite 36.

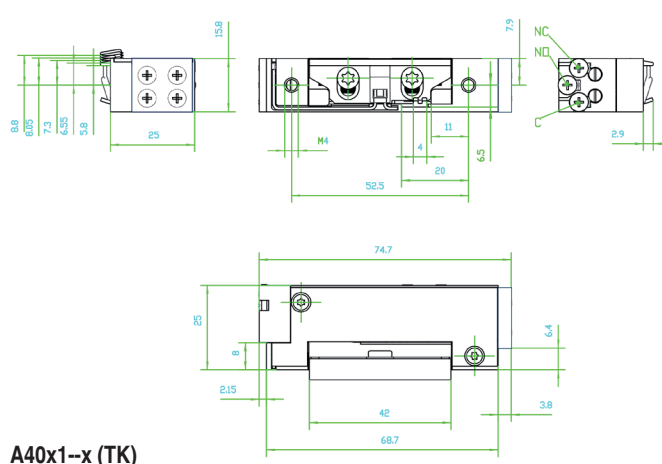
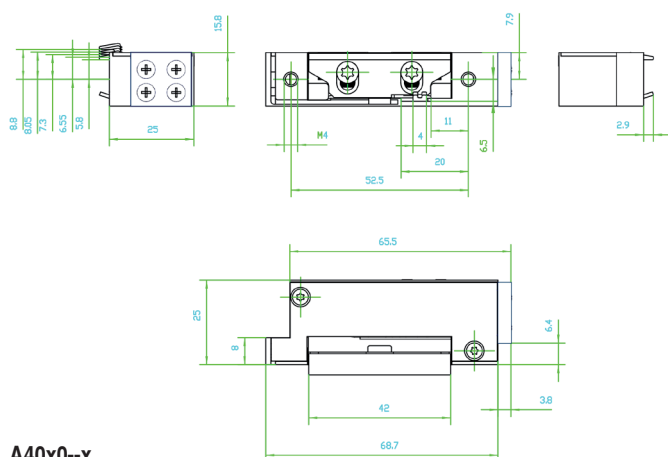
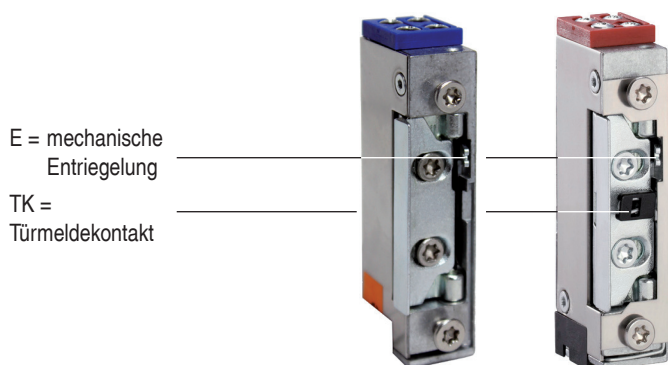
A4000 – Standardtüröffner – kompakt, optimiertes Öffnungsverhalten

A40xx – ohne/mit Türmeldekontakt (TK), ohne/mit mechanischer Entriegelung (E)

- Arbeitsstrom (stromlos geschlossen)
- DIN links/DIN rechts unabhängig, senkrecht oder waagrecht
- Radiusfalle verstellbar: 3mm im 0.75mm Raster
- Verstellbereich: 5.8-8.8mm
- Falleneingrifftiefe: 4.5mm
- Zuhaltkraft: 5'000N
- Fallenvorlast: 200N
- Inklusiv bipolarer EMV Schutzdiode
- Variante ohne/mit Türmeldekontakt (TK)
- Variante ohne/mit mechanischer Entriegelung (E)
- Varianten 48VDC Dauerbetrieb lieferbar auf Anfrage

Artikelnummer	Momentkontakt V AC/DC			Dauerbetrieb VDC			TK	E	Masse (lxbxt)
	6-12	12-24	24-48	6	12	24			
A4000--A	√	√		√	√				72.5x15.8x25mm
A4000--B		√	√		√	√			72.5x15.8x25mm
A4001--A	√	√		√	√		√		74.7x15.8x25mm
A4001--B		√	√		√	√	√		74.7x15.8x25mm
A4010--A	√	√		√	√			√	72.5x15.8x25mm
A4010--B		√	√		√	√		√	72.5x15.8x25mm
A4011--A	√	√		√	√		√	√	74.7x15.8x25mm
A4011--B		√	√		√	√	√	√	74.7x15.8x25mm

Anschlussarten & Stromwerte – blau & rot; siehe Seite 7

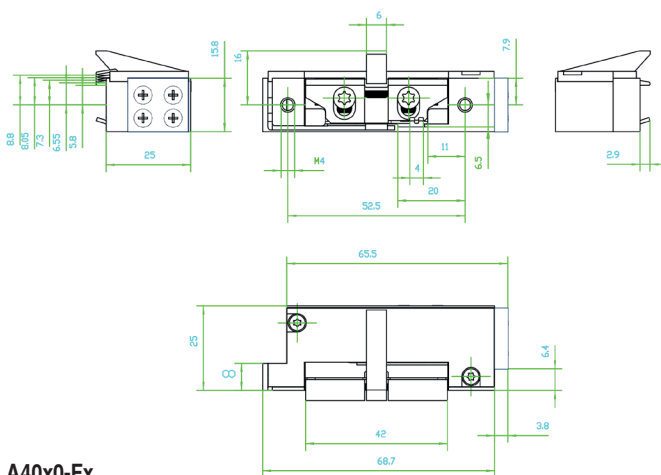
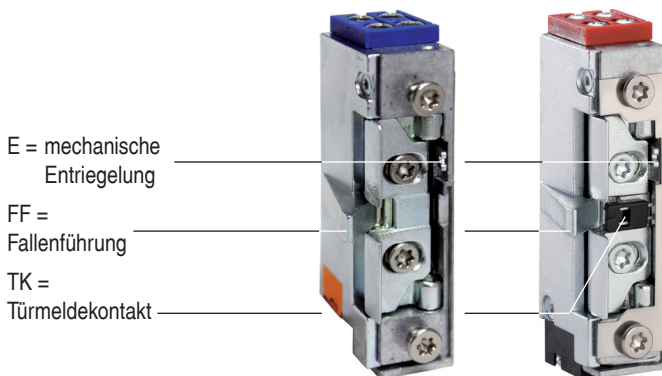


A40xx-Fx – mit Fallenführung (FF), ohne/mit Türmeldekontakt (TK), ohne/mit mechanischer Entriegelung (E)

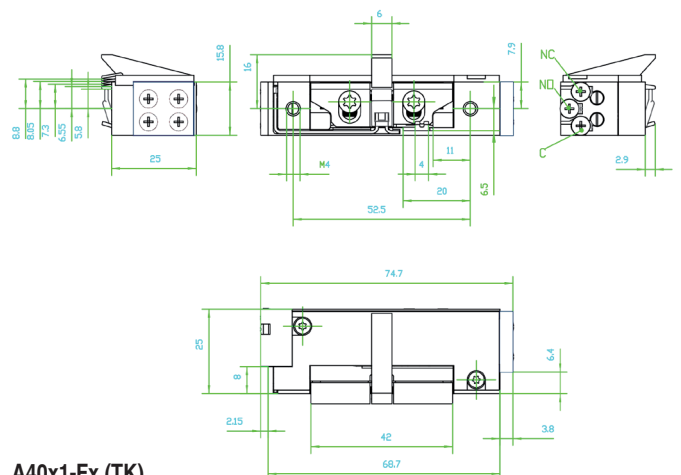
- Arbeitsstrom (stromlos geschlossen)
- DIN links/DIN rechts unabhängig, senkrecht oder waagrecht
- Radiusfalle verstellbar: 3mm im 0.75mm Raster
- Verstellbereich: 5.8-8.8mm
- Falleneingrifftiefe: 4.5mm
- Zuhaltekraft: 5'000N
- Fallenvorlast: 200N
- Inklusiv bipolarer EMV Schutzdiode
- Mit Fallenführung (FF)
- Variante ohne/mit Türmeldekontakt (TK)
- Variante ohne/mit mechanischer Entriegelung (E)
- Varianten 48VDC Dauerbetrieb lieferbar auf Anfrage

Artikelnummer	Momentkontakt V AC/DC			Dauerbetrieb VDC			TK	E	Masse (lxbxt)
	6-12	12-24	24-48	6	12	24			
A4000-FA	√	√		√	√				72.5x17.8x25mm
A4000-FB		√	√		√	√			72.5x17.8x25mm
A4001-FA	√	√		√	√		√		74.7x17.8x25mm
A4001-FB		√	√		√	√	√		74.7x17.8x25mm
A4010-FA	√	√		√	√			√	72.5x17.8x25mm
A4010-FB		√	√		√	√		√	72.5x17.8x25mm
A4011-FA	√	√		√	√		√	√	74.7x17.8x25mm
A4011-FB		√	√		√	√	√	√	74.7x17.8x25mm

Anschlussarten & Stromwerte – blau & rot; siehe Seite 7



A40x0-Fx



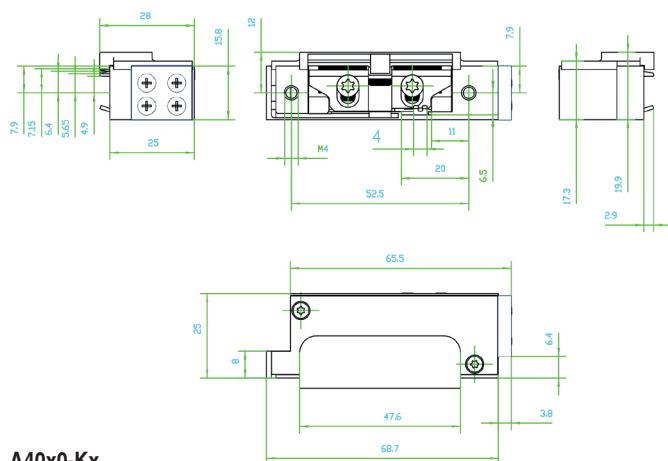
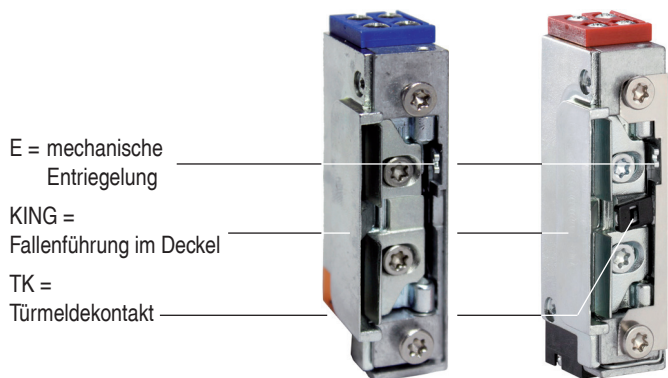
A40x1-Fx (TK)

A40xx-Kx – mit Fallenführung KING, ohne/mit Türmeldekontakt (TK), ohne/mit mechanischer Entriegelung (E)

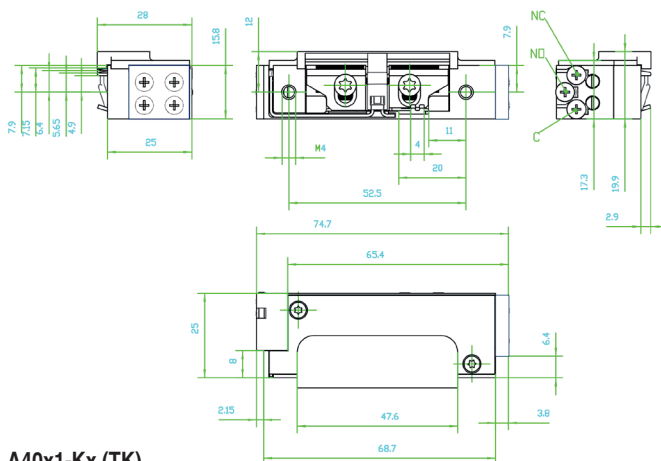
- Arbeitsstrom (stromlos geschlossen)
- DIN links/DIN rechts unabhängig, senkrecht oder waagrecht
- KING: Radiusfalle im Deckel verstellbar 3mm im 0.75mm Raster
- Verstellbereich: 4.9-7.9mm
- Falleneingrifftiefe: 4.5mm
- Zuhaltkraft: 5'000N
- Fallenvorlast: 200N
- Inklusiv bipolarer EMV Schutzdiode
- Variante ohne/mit Türmeldekontakt (TK)
- Variante ohne/mit mechanischer Entriegelung (E)
- Varianten 48VDC Dauerbetrieb lieferbar auf Anfrage

Artikelnummer	Momentkontakt V AC/DC			Dauerbetrieb VDC			TK	E	Masse (lxbxt)
	6-12	12-24	24-48	6	12	24			
A4000-KA	√	√		√	√				72.5x19.9x25mm
A4000-KB		√	√		√	√			72.5x19.9x25mm
A4001-KA	√	√		√	√		√		74.7x19.9x25mm
A4001-KB		√	√		√	√	√		74.7x19.9x25mm
A4010-KA	√	√		√	√			√	72.5x19.9x25mm
A4010-KB		√	√		√	√		√	72.5x19.9x25mm
A4011-KA	√	√		√	√		√	√	74.7x19.9x25mm
A4011-KB		√	√		√	√	√	√	74.7x19.9x25mm

Anschlussarten & Stromwerte – blau & rot; siehe Seite 7



A40x0-Kx

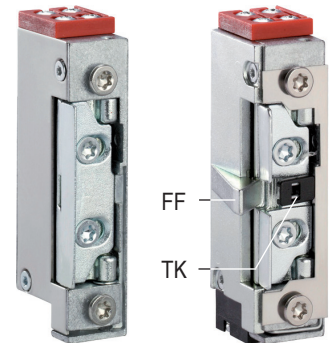


A40x1-Kx (TK)

A430x – Ruhestrom – ohne/mit Fallenführung (FF & KING), ohne/mit Türmeldekontakt (TK)

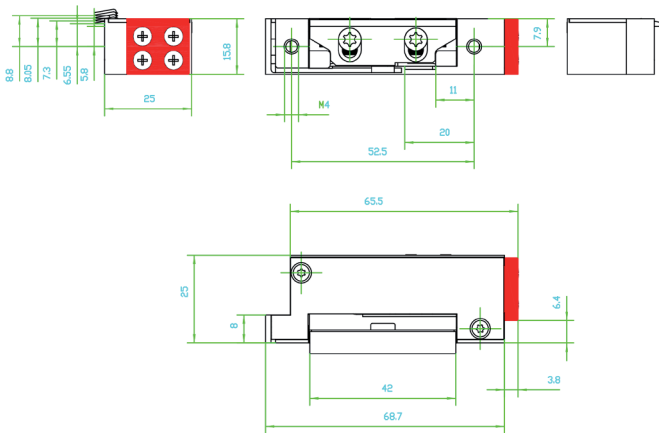
- Ruhestrom (stromlos offen)
- Für Notausgänge nicht zugelassen
- DIN links/DIN rechts unabhängig, senkrecht oder waagrecht
- Radiusfalle verstellbar: 3mm im 0.75mm Raster
- Falleneingrifftiefe: 4.5mm
- Zuhaltkraft: 5'000N
- Fallenvorlast: 40N
- Inklusiv bipolarer EMV Schutzdiode
- Variante ohne/mit Fallenführung (FF)
- Variante ohne/mit Fallenführung KING (Deckel verstellbar)
- Variante ohne/mit Türmeldekontakt (TK)

Artikelnummer	Dauerbetrieb VDC		Verstellbereich	FF	KING	TK	Masse (lxbxt)
	12 (±15%)	24 (±15%)					
A4300--B	0.2A	0.1A	5.8-8.8mm				72.5x15.8x25mm
A4300-FB	0.2A	0.1A	5.8-8.8mm	✓			72.5x17.8x25mm
A4301--B	0.2A	0.1A	5.8-8.8mm			✓	74.7x15.8x25mm
A4301-FB	0.2A	0.1A	5.8-8.8mm	✓		✓	74.7x17.8x25mm
A4300-KB*	0.2A	0.1A	4.9-7.9mm		✓*		72.5x19.9x25mm
A4301-KB*	0.2A	0.1A	4.9-7.9mm		✓*	✓	74.7x19.9x25mm

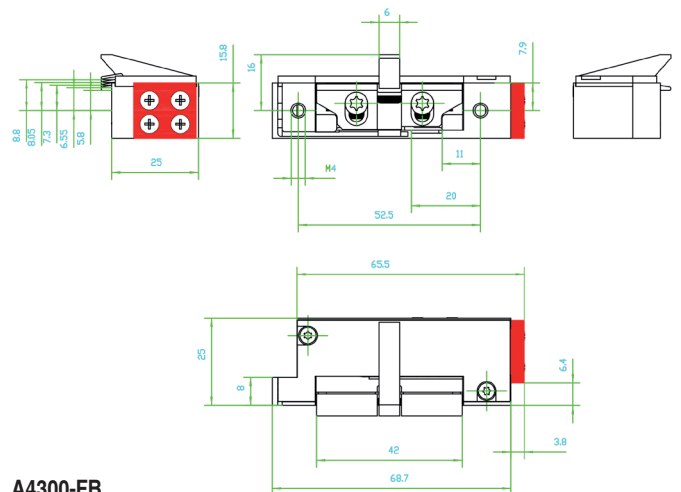


Anschlussart – rot; siehe Seite 7

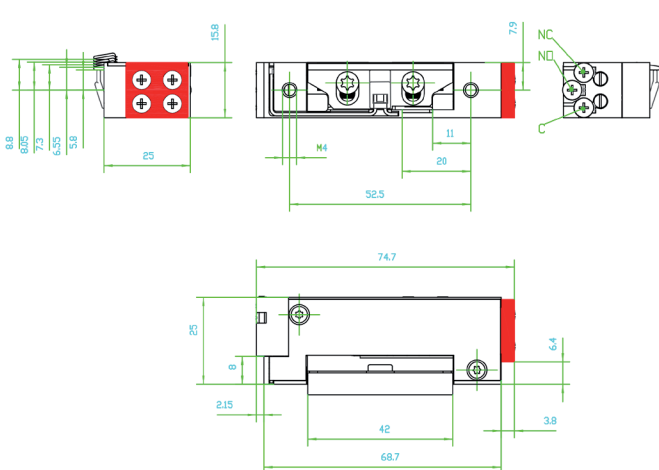
*Bild & Masszeichnung (ohne E);
siehe Seite 10 => A4000-KB, A4001-KB



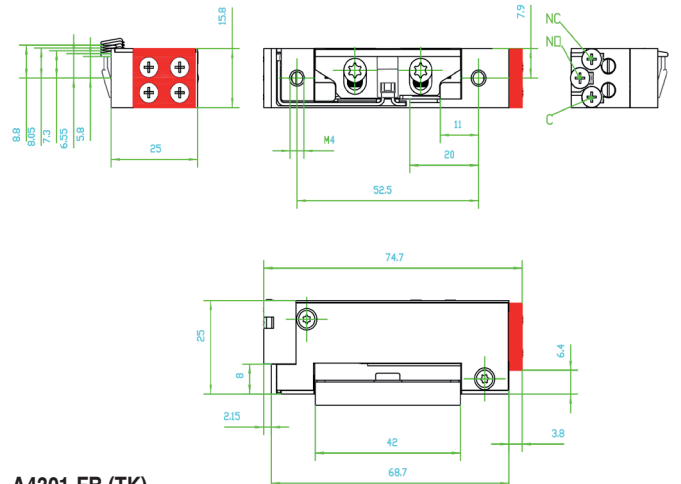
A4300--B



A4300-FB



A4301--B (TK)



A4301-FB (TK)

A5000 – Standardtüröffner – kompakt, Rauchschutzzulassung*

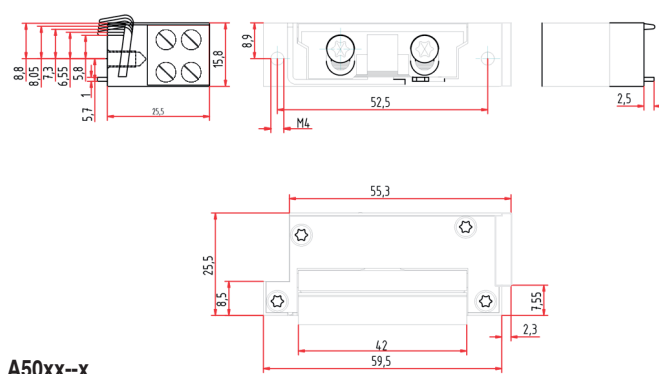
A50xx – ohne/mit mechanischer Entriegelung (E)

- Arbeitsstrom (stromlos geschlossen)
- Rauchschutzzulassung, *ausser Varianten mit mech. Entriegelung (E)
- DIN links/DIN rechts unabhängig, senkrecht oder waagrecht
- Radiusfalle verstellbar: 3mm im 0.75mm Raster
- Falleneingrifftiefe: 6mm
- Zuhaltkraft: 5'000N
- Inklusiv bipolarer EMV Schutzdiode
- Variante ohne/mit mechanischer Entriegelung (E)

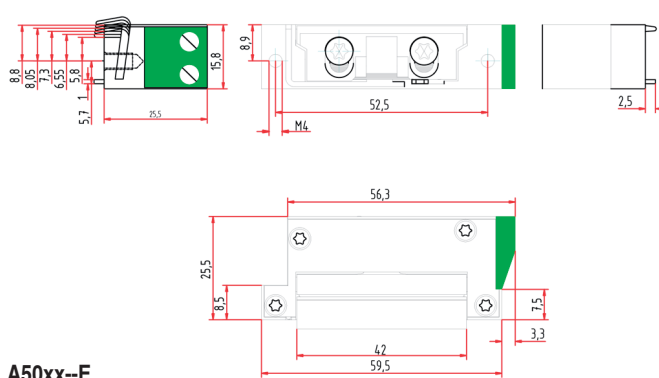
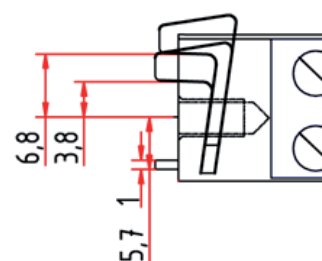
Artikelnummer	Momentkontakt V AC/DC			Dauerbetrieb VDC				Verstellbereich	Fallenvorlast	E	Masse (lxbxt)
	6-12	12-24	24-48	6	12	24	11-26				
A5000--A	√	√		√	√			5.8-8.8mm			61.8x15.8x25.5mm
A5000--B		√	√		√	√		5.8-8.8mm			61.8x15.8x25.5mm
A5000--E		√					√	5.8-8.8mm	≥12VDC = 200N		62.8x15.8x25.5mm
A5002--A**	√	√		√	√			3.8-6.8mm			61.8x15.8x25.5mm
A5002--B**		√	√		√	√		3.8-6.8mm			61.8x15.8x25.5mm
A5002--E**		√					√	3.8-6.8mm	≥12VDC = 200N		62.8x15.8x25.5mm
A5010--A	√	√		√	√			5.8-8.8mm		√*	61.8x15.8x25.5mm
A5010--B		√	√		√	√		5.8-8.8mm		√*	61.8x15.8x25.5mm
A5010--E		√					√	5.8-8.8mm	≥12VDC = 200N	√*	62.8x15.8x25.5mm
A5012--A**	√	√		√	√			3.8-6.8mm		√*	61.8x15.8x25.5mm
A5012--B**		√	√		√	√		3.8-6.8mm		√*	61.8x15.8x25.5mm
A5012--E**		√					√	3.8-6.8mm	≥12VDC = 200N	√*	62.8x15.8x25.5mm

Anschlussarten & Stromwerte – blau, rot & grün; siehe Seite 7

*keine Rauchschutzzulassung



**A50x2--x Modelle Dickkopfverstellwinkel
Verstellbereich: 3.8-6.8mm
Ideal bei schmaler Schlossfalle (12mm).



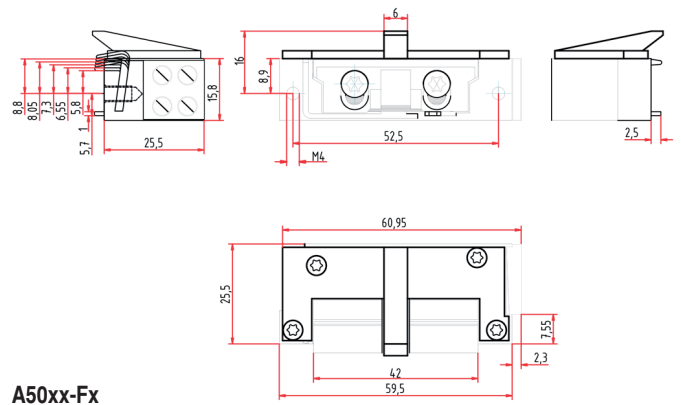
A50xx-Fx – mit Fallenführung (FF), ohne/mit mechanischer Entriegelung (E)

- Arbeitsstrom (stromlos geschlossen)
- Rauchschutzzulassung, *ausser Varianten mit mech. Entriegelung (E)
- DIN links/DIN rechts unabhängig, senkrecht oder waagrecht
- Radiusfalle verstellbar: 3mm im 0.75mm Raster
- Falleneingriffstiefe: 6mm
- Zuhaltekraft: 5'000N
- Inklusiv bipolarer EMV Schutzdiode
- Mit Fallenführung (FF)
- Variante ohne/mit mechanischer Entriegelung (E)

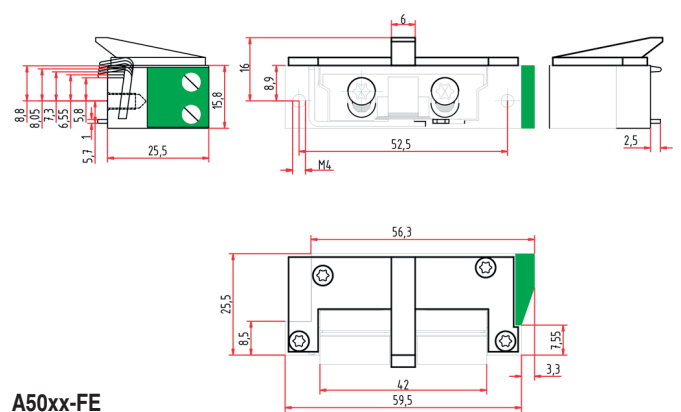
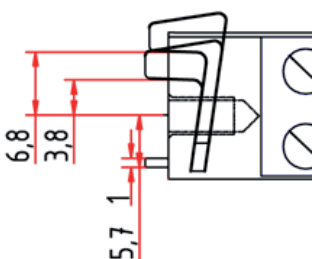
Artikelnummer	Momentkontakt V AC/DC			Dauerbetrieb VDC				Verstellbereich	Fallenvorlast	E	Masse (lxbxt)
	6-12	12-24	24-48	6	12	24	11-26				
A5000-FA	√	√		√	√			5.8-8.8mm			61.8x17.8x25.5mm
A5000-FB		√	√		√	√		5.8-8.8mm			61.8x17.8x25.5mm
A5000-FE		√					√	5.8-8.8mm	≥12VDC = 200N		62.8x17.8x25.5mm
A5002-FA**	√	√		√	√			3.8-6.8mm			61.8x17.8x25.5mm
A5002-FB**		√	√		√	√		3.8-6.8mm			61.8x17.8x25.5mm
A5002-FE**		√					√	3.8-6.8mm	≥12VDC = 200N		62.8x17.8x25.5mm
A5010-FA	√	√		√	√			5.8-8.8mm		√*	61.8x17.8x25.5mm
A5010-FB		√	√		√	√		5.8-8.8mm		√*	61.8x17.8x25.5mm
A5010-FE		√					√	5.8-8.8mm	≥12VDC = 200N	√*	62.8x17.8x25.5mm
A5012-FA**	√	√		√	√			3.8-6.8mm		√*	61.8x17.8x25.5mm
A5012-FB**		√	√		√	√		3.8-6.8mm		√*	61.8x17.8x25.5mm
A5012-FE**		√					√	3.8-6.8mm	≥12VDC = 200N	√*	62.8x17.8x25.5mm

Anschlussarten & Stromwerte – blau, rot & grün; siehe Seite 7

*keine Rauchschutzzulassung



**A50x2-Fx Modelle Dickkopfverstellwinkel
Verstellbereich: 3.8-6.8mm
Ideal bei schmaler Schlossfalle (12mm).



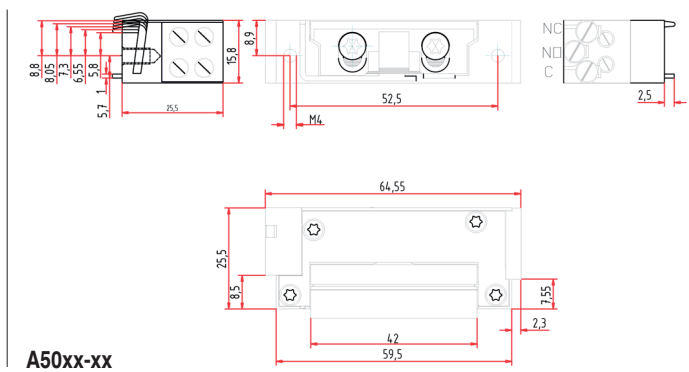
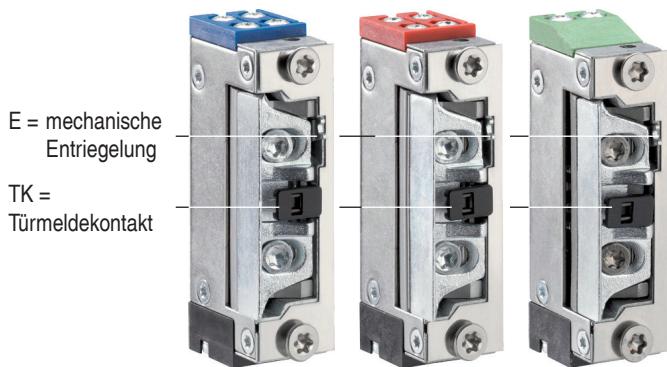
A50xx – mit Türmeldekontakt (TK), ohne/mit mechanischer Entriegelung (E)

- Arbeitsstrom (stromlos geschlossen)
- Rauchschutzzulassung, *ausser Varianten mit mech. Entriegelung (E)
- DIN links/DIN rechts unabhängig, senkrecht oder waagrecht
- Radiusfalle verstellbar: 3mm im 0.75mm Raster
- Falleneingrifftiefe: 6mm
- Zuhaltkraft: 5'000N
- Inklusiv bipolarer EMV Schutzdiode
- Mit Türmeldekontakt (TK)
- Variante ohne/mit mechanischer Entriegelung (E)

Artikelnummer	Momentkontakt V AC/DC			Dauerbetrieb VDC				Verstellbereich	Fallenvorlast	E	Masse (lxbxt)
	6-12	12-24	24-48	6	12	24	11-26				
A5001--A	√	√		√	√			5.8-8.8mm			64.55x15.8x25.5mm
A5001--B		√	√		√	√		5.8-8.8mm			64.55x15.8x25.5mm
A5001--E		√					√	5.8-8.8mm	≥12VDC = 200N		65.55x15.8x25.5mm
A5003--A**	√	√		√	√			3.8-6.8mm			64.55x15.8x25.5mm
A5003--B**		√	√		√	√		3.8-6.8mm			64.55x15.8x25.5mm
A5003--E**		√					√	3.8-6.8mm	≥12VDC = 200N		65.55x15.8x25.5mm
A5011--A	√	√		√	√			5.8-8.8mm		√*	64.55x15.8x25.5mm
A5011--B		√	√		√	√		5.8-8.8mm		√*	64.55x15.8x25.5mm
A5011--E		√					√	5.8-8.8mm	≥12VDC = 200N	√*	65.55x15.8x25.5mm
A5013--A**	√	√		√	√			3.8-6.8mm		√*	64.55x15.8x25.5mm
A5013--B**		√	√		√	√		3.8-6.8mm		√*	64.55x15.8x25.5mm
A5013--E**		√					√	3.8-6.8mm	≥12VDC = 200N	√*	65.55x15.8x25.5mm

Anschlussarten & Stromwerte – blau, rot & grün; siehe Seite 7

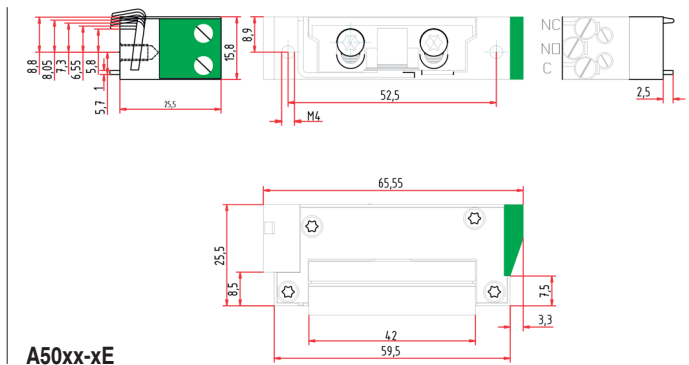
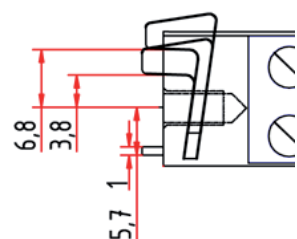
*keine Rauchschutzzulassung



**A50x3--x Modelle Dickkopfverstellwinkel

Verstellbereich: 3.8-6.8mm

Ideal bei schmaler Schlossfalle (12mm).



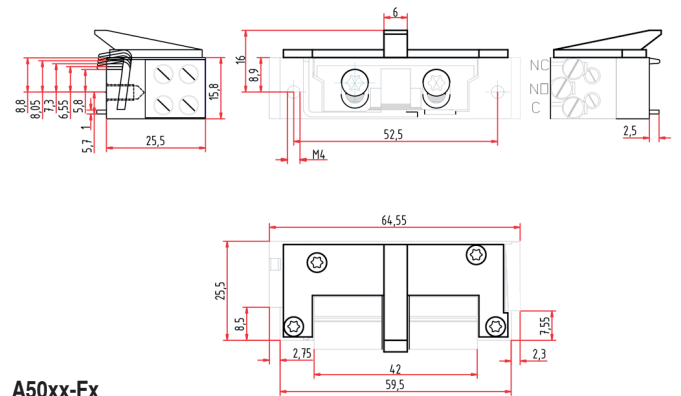
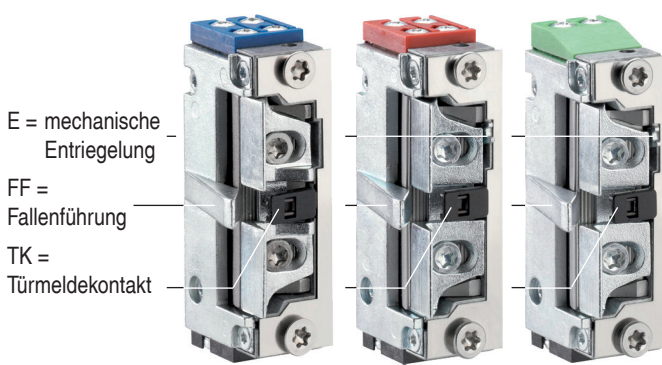
A50xx-Fx – mit Fallenführung (FF), mit Türmeldekontakt (TK), ohne/mit mechanischer Entriegelung (E)

- Arbeitsstrom (stromlos geschlossen)
- Rauchschutzzulassung, *ausser Varianten mit mech. Entriegelung (E)
- DIN links/DIN rechts unabhängig, senkrecht oder waagrecht
- Radiusfalle verstellbar: 3mm im 0.75mm Raster
- Falleneingrifftiefe: 6mm
- Zuhaltekraft: 5'000N
- Inklusiv bipolarer EMV Schutzdiode
- Mit Fallenführung (FF)
- Mit Türmeldekontakt (TK)
- Variante ohne/mit mechanischer Entriegelung (E)

Artikelnummer	Momentkontakt V AC/DC			Dauerbetrieb VDC				Verstellbereich	Fallenvorlast	E	Masse (lxbxt)
	6-12	12-24	24-48	6	12	24	11-26				
A5001-FA	√	√		√	√			5.8-8.8mm			64.55x17.8x25.5mm
A5001-FB		√	√		√	√		5.8-8.8mm			64.55x17.8x25.5mm
A5001-FE		√					√	5.8-8.8mm	≥12VDC = 200N		65.55x17.8x25.5mm
A5003-FA**	√	√		√	√			3.8-6.8mm			64.55x17.8x25.5mm
A5003-FB**		√	√		√	√		3.8-6.8mm			64.55x17.8x25.5mm
A5003-FE**		√					√	3.8-6.8mm	≥12VDC = 200N		65.55x17.8x25.5mm
A5011-FA	√	√		√	√			5.8-8.8mm		√*	64.55x17.8x25.5mm
A5011-FB		√	√		√	√		5.8-8.8mm		√*	64.55x17.8x25.5mm
A5011-FE		√					√	5.8-8.8mm	≥12VDC = 200N	√*	65.55x17.8x25.5mm
A5013-FA**	√	√		√	√			3.8-6.8mm		√*	64.55x17.8x25.5mm
A5013-FB**		√	√		√	√		3.8-6.8mm		√*	64.55x17.8x25.5mm
A5013-FE**		√					√	3.8-6.8mm	≥12VDC = 200N	√*	65.55x17.8x25.5mm

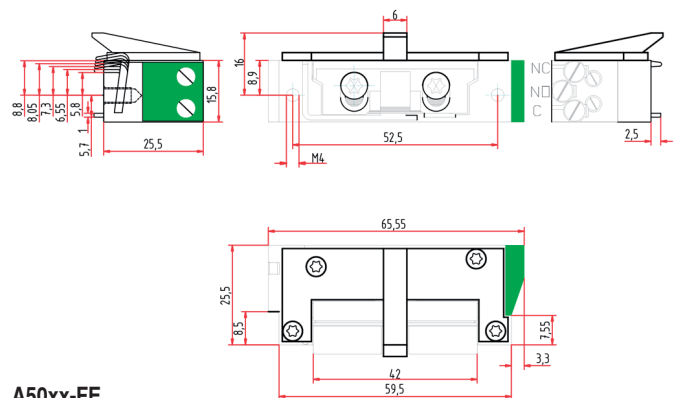
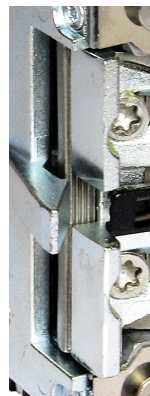
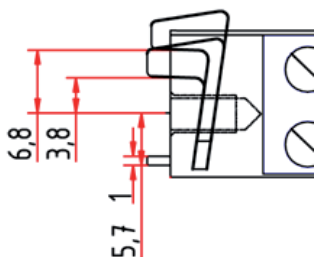
Anschlussarten & Stromwerte – blau, rot & grün; siehe Seite 7

*keine Rauchschutzzulassung



A50xx-Fx

**A50x3-Fx Modelle Dickkopfverstellwinkel
Verstellbereich: 3.8-6.8mm
Ideal bei schmaler Schlossfalle (12mm).

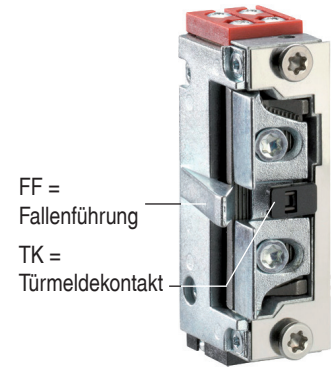


A50xx-FE

A530x – Ruhestrom – ohne/mit Fallenführung (FF), ohne/mit Türmeldekontakt (TK)

- Ruhestrom (stromlos offen)
- Für Notausgänge nicht zugelassen
- DIN links/DIN rechts unabhängig, senkrecht oder waagrecht
- Radiusfalle verstellbar: 3mm im 0.75mm Raster
- Falleneingrifftiefe: 6mm
- Zuhaltkraft: 5'000N
- Inklusiv bipolarer EMV Schutzdiode
- Variante ohne/mit Fallenführung (FF)
- Variante ohne/mit Türmeldekontakt (TK)

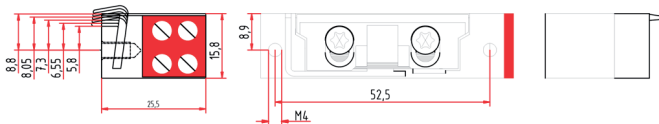
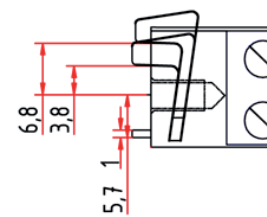
Artikelnummer	Dauerbetrieb VDC		Verstellbereich	FF	TK	Masse (lxbxt)
	12 (±15%)	24 (±15%)				
A5300--B	0.2A	0.1A	5.8-8.8mm			61.8x15.8x25.5mm
A5300-FB	0.2A	0.1A	5.8-8.8mm	✓		61.8x17.8x25.5mm
A5301--B	0.2A	0.1A	5.8-8.8mm		✓	64.55x15.8x25.5mm
A5301-FB	0.2A	0.1A	5.8-8.8mm	✓	✓	64.55x17.8x25.5mm
A5302--B*	0.2A	0.1A	3.8-6.8mm			61.8x15.8x25.5mm
A5302-FB*	0.2A	0.1A	3.8-6.8mm	✓		61.8x17.8x25.5mm
A5303--B*	0.2A	0.1A	3.8-6.8mm		✓	64.55x15.8x25.5mm
A5303-FB*	0.2A	0.1A	3.8-6.8mm	✓	✓	64.55x17.8x25.5mm



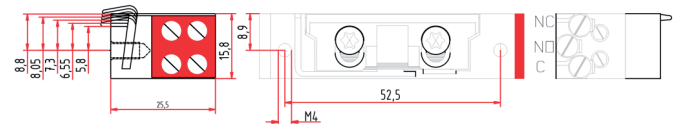
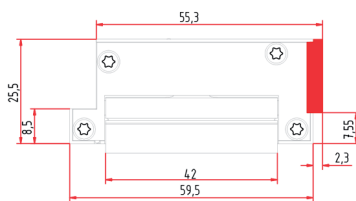
Anschlussart – rot; siehe Seite 7

*A530x-xx

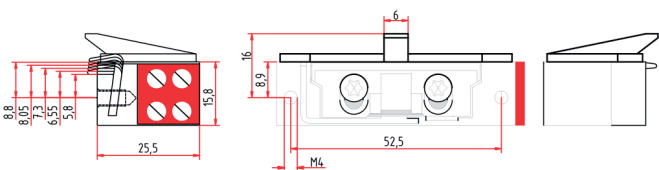
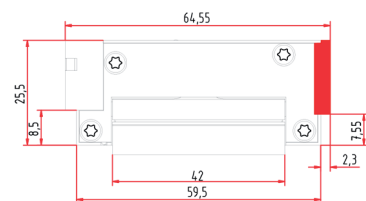
Modelle Dickkopfverstellwinkel
Verstellbereich: 3.8-6.8mm
Ideal bei schmaler
Schlossfalle (12mm).



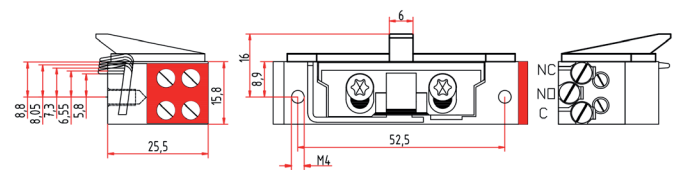
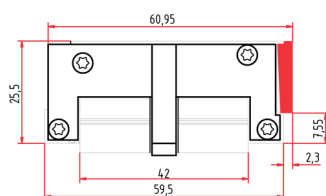
A530x--B



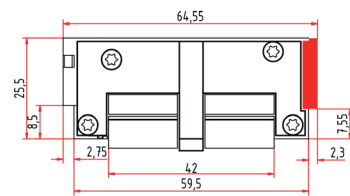
A530x--B (TK)



A530x-FB



A530x-FB (TK)



A7000 – Standardtüröffner

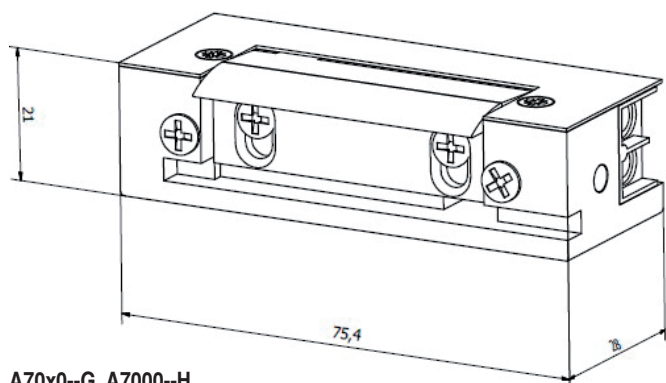
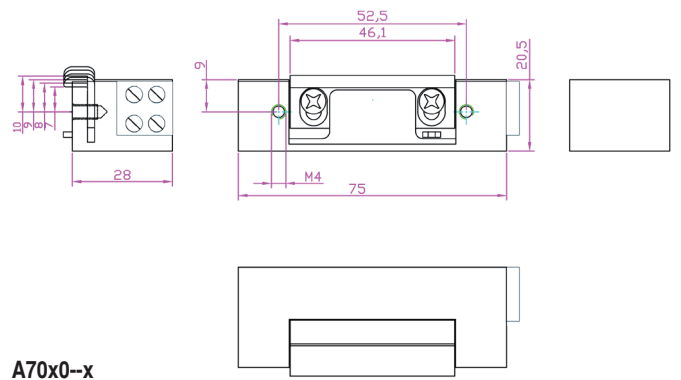
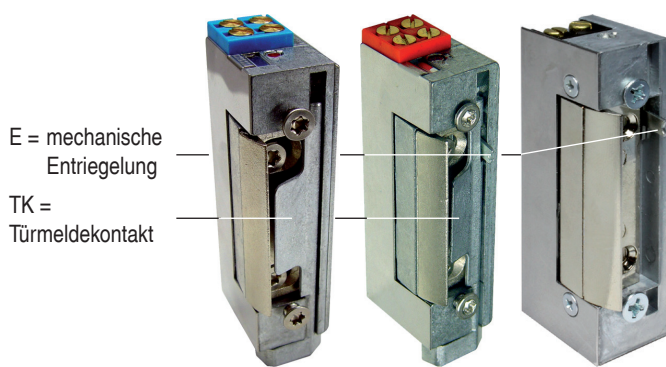
A70xx – ohne/mit Türmeldekontakt (TK), ohne/mit mechanischer Entriegelung (E)

- Arbeitsstrom (stromlos geschlossen)
- DIN links/DIN rechts unabhängig, senkrecht oder waagrecht
- Falle verstellbar: 4mm im 1mm Raster
- Falleneingrifftiefe: 6mm
- Inklusiv bipolarer EMV Schutzdiode
- Variante ohne/mit Türmeldekontakt (TK)
- Variante ohne/mit mechanischer Entriegelung (E)

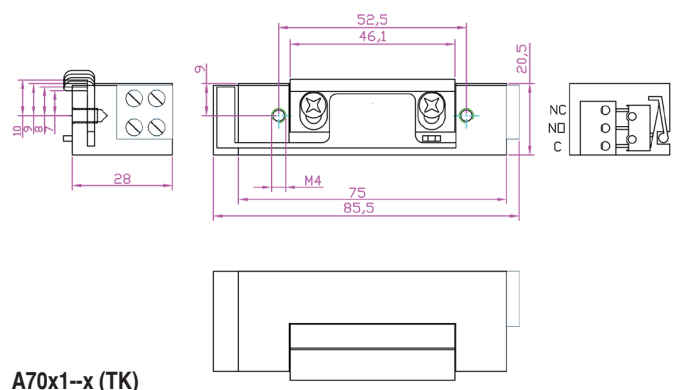
Artikelnummer	Momentkontakt V AC/DC				Dauerbetrieb VDC			Zuhaltekraft	TK	E	Masse (lxbxt)
	6-12	8-14	12-24	24-48	6	12	24				
A7000--A	√		√		√	√		3'500N			75x20.5x28mm
A7000--B			√	√		√	√	3'500N			75x20.5x28mm
A7000--G*		AC 0.37A / DC 0.53A						3'430N			75.4x21x28mm
A7000--H*		DC 0.41A						3'430N			75.4x21x28mm
A7001--A	√		√		√	√		3'500N	√		85.5x20.5x28mm
A7001--B			√	√		√	√	3'500N	√		85.5x20.5x28mm
A7010--A	√		√		√	√		3'500N		√	75x20.5x28mm
A7010--B			√	√		√	√	3'500N		√	75x20.5x28mm
A7010--G*		AC 0.37A / DC 0.53A						3'430N		√	75.4x21x28mm
A7011--A	√		√		√	√		3'500N	√	√	85.5x20.5x28mm
A7011--B			√	√		√	√	3'500N	√	√	85.5x20.5x28mm

Anschlussarten & Stromwerte – blau & rot; siehe Seite 7

*ohne Schutzdiode



A70x0--G, A7000--H



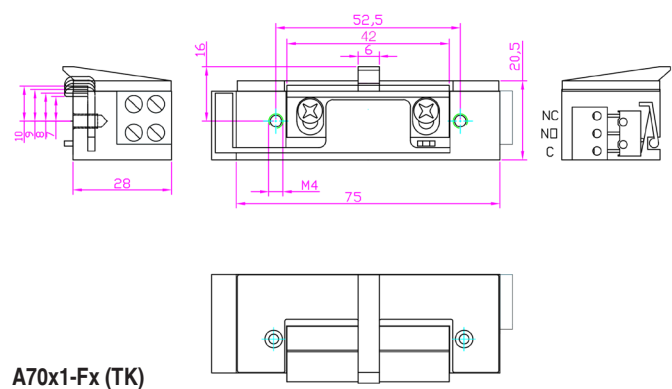
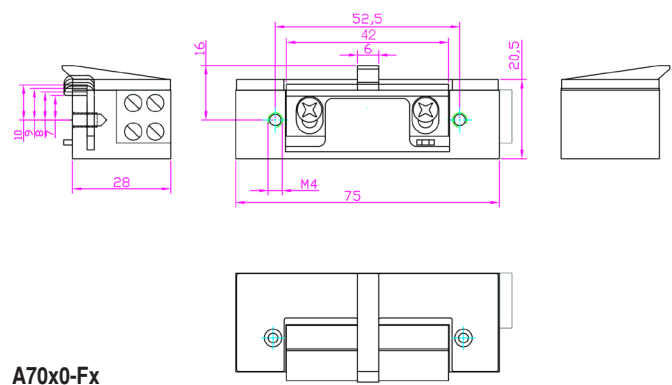
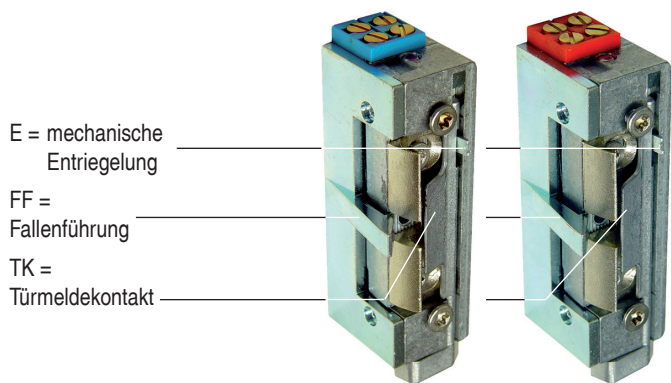
A70x1-x (TK)

A70xx-Fx – mit Fallenführung (FF), ohne/mit Türmeldekontakt (TK), ohne/mit mechanischer Entriegelung (E)

- Arbeitsstrom (stromlos geschlossen)
- DIN links/DIN rechts unabhängig, senkrecht oder waagrecht
- Falle verstellbar: 4mm im 1mm Raster
- Falleneingrifftiefe: 6mm
- Zuhaltkraft: 3'500N
- Inklusiv bipolarer EMV Schutzdiode
- Mit Fallenführung (FF)
- Variante ohne/mit Türmeldekontakt (TK)
- Variante ohne/mit mechanischer Entriegelung (E)

Artikelnummer	Momentkontakt V AC/DC			Dauerbetrieb VDC			TK	E	Masse (lxbxt)
	6-12	12-24	24-48	6	12	24			
A7000-FA	√	√		√	√				75x20.5x28mm
A7000-FB		√	√		√	√			75x20.5x28mm
A7001-FA	√	√		√	√		√		85.5x20.5x28mm
A7001-FB		√	√		√	√	√		85.5x20.5x28mm
A7010-FA	√	√		√	√			√	75x20.5x28mm
A7010-FB		√	√		√	√		√	75x20.5x28mm
A7011-FA	√	√		√	√		√	√	85.5x20.5x28mm
A7011-FB		√	√		√	√	√	√	85.5x20.5x28mm

Anschlussarten & Stromwerte – blau & rot; siehe Seite 7



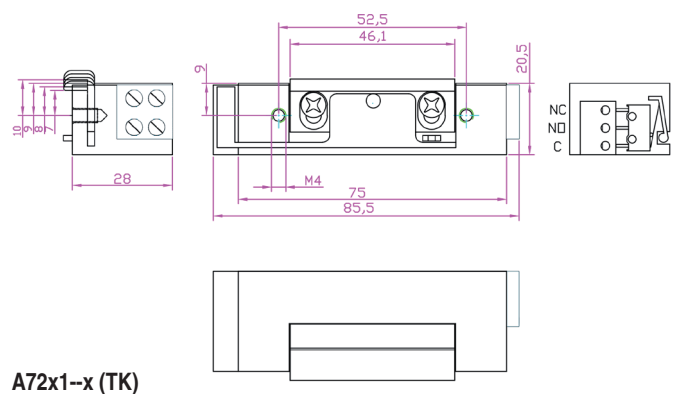
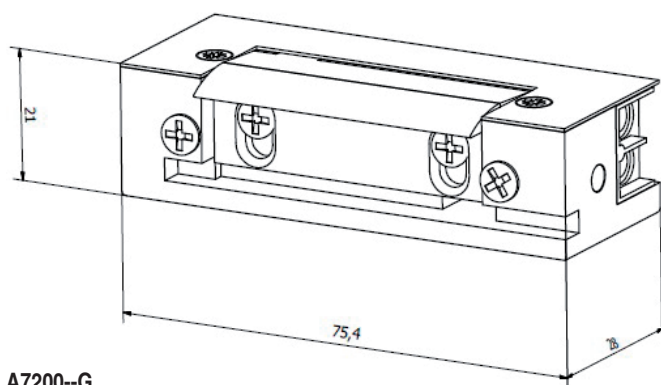
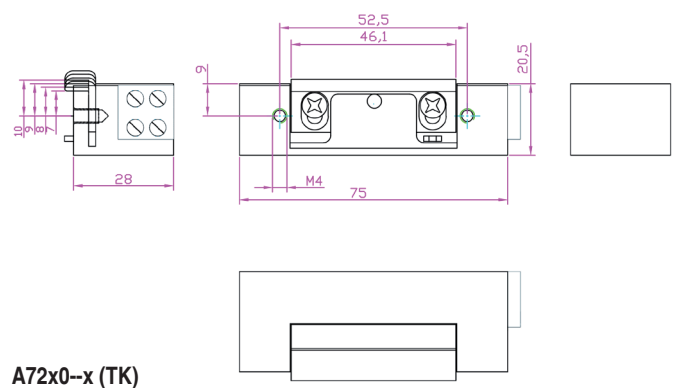
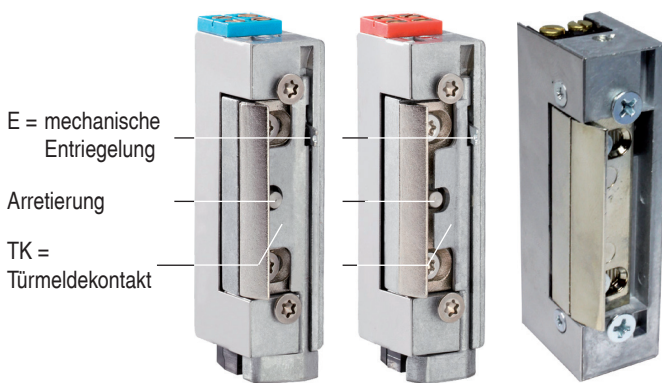
A72xx – mit Arretierung, ohne/mit Türmeldekontakt (TK), ohne/mit mechanischer Entriegelung (E)

- Arretierung inklusiv:
Schlossfallengesteuerter Arretierungsstift hält den Türöffner nach der Kontaktgabe so lange entriegelt, bis die Tür einmal geöffnet wird.
- Arbeitsstrom (stromlos geschlossen)
- DIN links/DIN rechts unabhängig, senkrecht oder waagrecht
- Falle verstellbar: 3mm im 1mm Raster
- Verstellbereich: 7-10mm
- Falleneingrifftiefe: 6mm
- Inklusiv bipolarer EMV Schutzdiode
- Variante ohne/mit Türmeldekontakt (TK)
- Variante ohne/mit mechanischer Entriegelung (E)

Artikelnummer	Momentkontakt V AC/DC				Dauerbetrieb VDC			Zuhaltekraft	TK	E	Masse (lxbxt)
	6-12	8-14	12-24	24-48	6	12	24				
A7200--A	√		√		√	√		3'500N			75x20.5x28mm
A7200--B			√	√		√	√	3'500N			75x20.5x28mm
A7200--G*		AC 0.37A / DC 0.53A						3'430N			75.4x21x28mm
A7201--A	√		√		√	√		3'500N	√		85.5x20.5x28mm
A7201--B			√	√		√	√	3'500N	√		85.5x20.5x28mm
A7210--A	√		√		√	√		3'500N		√	75x20.5x28mm
A7210--B			√	√		√	√	3'500N		√	75x20.5x28mm
A7211--A	√		√		√	√		3'500N	√	√	85.5x20.5x28mm
A7211--B			√	√		√	√	3'500N	√	√	85.5x20.5x28mm

Anschlussarten & Stromwerte – blau & rot; siehe Seite 7

*ohne Schutzdiode

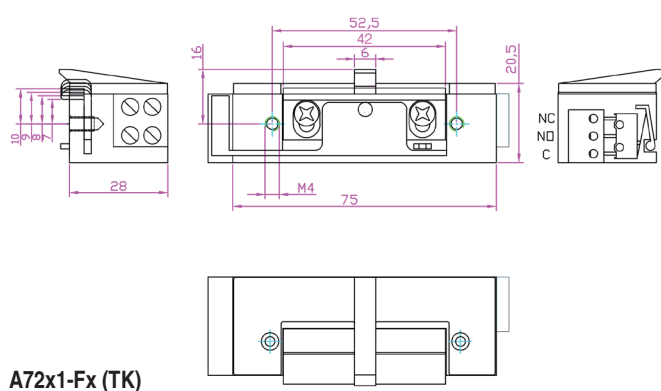
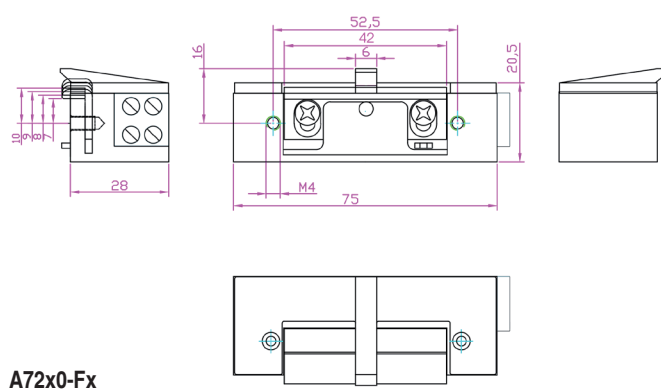
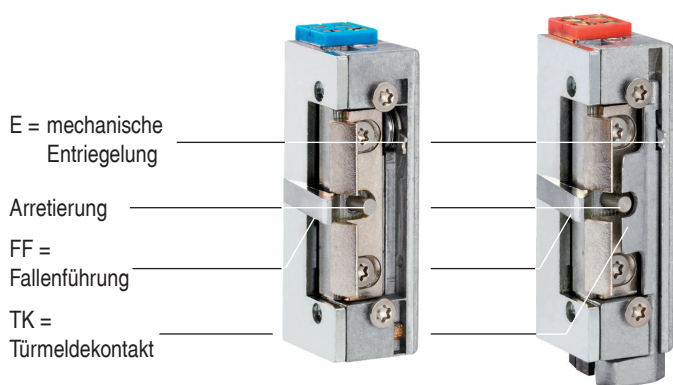


A72xx-Fx – mit Arretierung, mit Fallenführung (FF), ohne/mit Türmeldekontakt (TK), ohne/mit mech. Entriegelung (E)

- Arretierung inklusiv:
Schlossfallengesteuerter Arretierungsstift hält den Türöffner nach der Kontaktgabe so lange entriegelt, bis die Tür einmal geöffnet wird.
- Arbeitsstrom (stromlos geschlossen)
- DIN links/DIN rechts unabhängig, senkrecht oder waagrecht
- Falle verstellbar: 3mm im 1mm Raster
- Verstellbereich: 7-10mm
- Falleneingrifftiefe: 6mm
- Zuhaltekraft: 3'500N
- Inklusiv bipolarer EMV Schutzdiode
- Mit Fallenführung (FF)
- Variante ohne/mit Türmeldekontakt (TK)
- Variante ohne/mit mechanischer Entriegelung (E)

Artikelnummer	Momentkontakt V AC/DC			Dauerbetrieb VDC			TK	E	Masse (lxbxt)
	6-12	12-24	24-48	6	12	24			
A7200-FA	√	√		√	√				75x20.5x28mm
A7200-FB		√	√		√	√			75x20.5x28mm
A7201-FA	√	√		√	√		√		85.5x20.5x28mm
A7201-FB		√	√		√	√	√		85.5x20.5x28mm
A7210-FA	√	√		√	√			√	75x20.5x28mm
A7210-FB		√	√		√	√		√	75x20.5x28mm
A7211-FA	√	√		√	√		√	√	85.5x20.5x28mm
A7211-FB		√	√		√	√	√	√	85.5x20.5x28mm

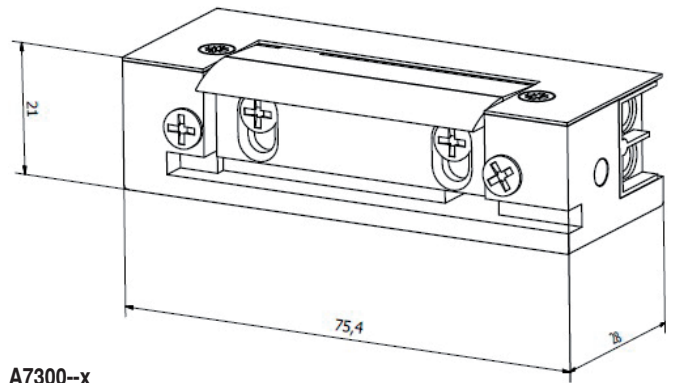
Anschlussarten & Stromwerte – blau & rot; siehe Seite 7



A730x – Ruhestrom

- Ruhestrom (stromlos offen)
- Für Notausgänge nicht zugelassen
- DIN links/DIN rechts unabhängig, senkrecht oder waagrecht
- Falle verstellbar: 4mm im 1mm Raster
- Falleneingrifftiefe: 6mm
- Zuhaltkraft: 3'430N
- Ohne Schutzdiode

Artikelnummer	Dauerbetrieb VDC		Masse (lxbxt)
	8-14	20-24	
A7300--H	100% ED, 0.21A		75.4x21x28mm
A7300--J		100% ED, 0.1A	75.4x21x28mm



FT50x-Fx – mit Fallenführung (FF), ohne/mit Türmeldekontakt (TK)

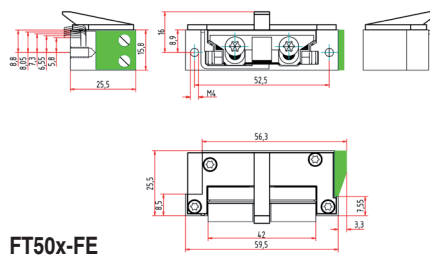
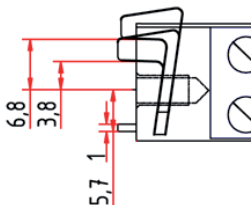
- Arbeitsstrom (stromlos geschlossen)
- DIN links/DIN rechts unabhängig, senkrecht oder waagrecht
- Radiusfalle verstellbar: 3mm im 0.75mm Raster
- Falleneingriffstiefe: 6.5mm
- Zuhaltekraft: 8'000N
- Inklusiv bipolarer EMV Schutzdiode
- Mit Fallenführung (FF)
- Variante ohne/mit Türmeldekontakt (TK)
- Varianten 48VDC Dauerbetrieb lieferbar auf Anfrage

Artikelnummer	Momentkontakt V AC/DC			Dauerbetrieb VDC				Verstellbereich	Fallenvorlast	TK	Masse (lxbxt)
	6-12	12-24	24-48	6	12	24	11-26				
FT500-FA	√	√		√	√			5.8-8.8mm	12V: DC = 100N / AC = 150N		61.8x17.8x25.5mm
FT500-FB		√	√		√	√		5.8-8.8mm	12V: DC = 100N / AC = 150N		61.8x17.8x25.5mm
FT500-FE		√					√	5.8-8.8mm	≥ 12VDC = 350N		62.8x17.8x25.5mm
FT501-FA	√	√		√	√			5.8-8.8mm	12V: DC = 100N / AC = 150N	√	64.55x17.8x25.5mm
FT501-FB		√	√		√	√		5.8-8.8mm	12V: DC = 100N / AC = 150N	√	64.55x17.8x25.5mm
FT501-FE		√					√	5.8-8.8mm	≥ 12VDC = 350N	√	65.55x17.8x25.5mm
FT502-FA*	√	√		√	√			3.8-6.8mm	12V: DC = 100N / AC = 150N		61.8x17.8x25.5mm
FT502-FB*		√	√		√	√		3.8-6.8mm	12V: DC = 100N / AC = 150N		61.8x17.8x25.5mm
FT502-FE*		√					√	3.8-6.8mm	≥ 12VDC = 350N		62.8x17.8x25.5mm
FT503-FA*	√	√		√	√			3.8-6.8mm	12V: DC = 100N / AC = 150N	√	64.55x17.8x25.5mm
FT503-FB*		√	√		√	√		3.8-6.8mm	12V: DC = 100N / AC = 150N	√	64.55x17.8x25.5mm
FT503-FE*		√					√	3.8-6.8mm	≥ 12VDC = 350N	√	65.55x17.8x25.5mm

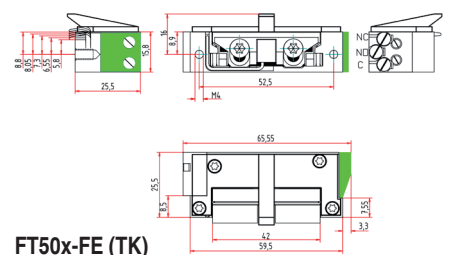
Anschlussarten & Stromwerte – blau, rot & grün; siehe Seite 7



*FT50x-Fx Modelle Dickkopfverstellwinkel
Verstellbereich: 3.8-6.8mm
Ideal bei schmaler
Schlossfalle (12mm).



FT50x-FE



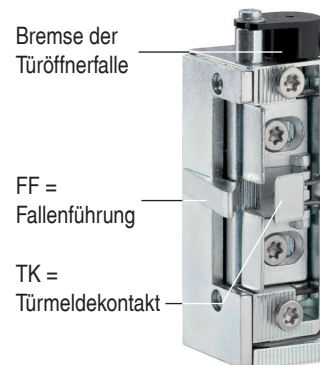
FT50x-FE (TK)

FT20x – Silence – ohne/mit Fallenführung (FF), ohne/mit Türmeldekontakt (TK)

- Silence inklusiv: kein Rückschlaggeräusch der Türöffnerfalle
- Arbeitsstrom (stromlos geschlossen)
- DIN links/DIN rechts unabhängig, senkrecht oder waagrecht
- Radiusfalle verstellbar: 4mm im 1mm Raster
- Verstellbereich: 5.4-9.4mm
- Falleneingrifftiefe: 6.5mm
- Zuhaltkraft: 10'000N

- Inklusiv bipolarer EMV Schutzdiode
- Variante ohne/mit Fallenführung (FF)
- Variante ohne/mit Türmeldekontakt (TK)
- Verkabelt: Achtung! Kabel nicht abschneiden, sonst keine Funktion. Abgeschnittene Kabel müssen abisoliert und bei 390°C neu verzinkt werden.

Artikelnummer	Momentkontakt V AC/DC		Dauberbetrieb VDC		FF	TK	Masse (lxbxt)
	12-24	24-48	12	24			
FT200S-B	✓	✓	✓	✓			78x20.5x28mm
FT200SFB	✓	✓	✓	✓	✓		78x22.5x28mm
FT201S-B	✓	✓	✓	✓		✓	78x20.5x28mm
FT201SFB	✓	✓	✓	✓	✓	✓	78x22.5x28mm



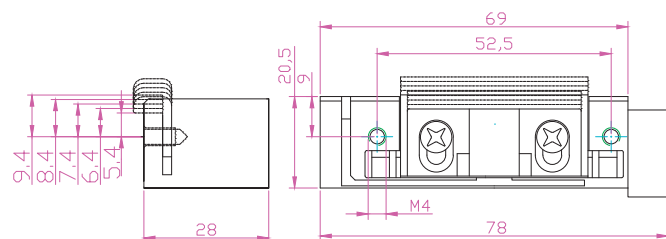
Stromwerte AC/DC

Parallel

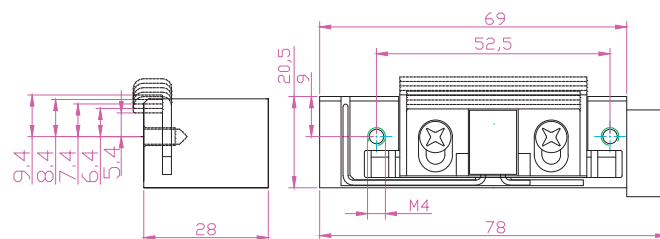
Volt	Amp.	⏏
12V	0.2 Amp.	∞
18V	0.30 Amp.	<8Min.
24V	0.4 Amp.	<2Min.

Seriell

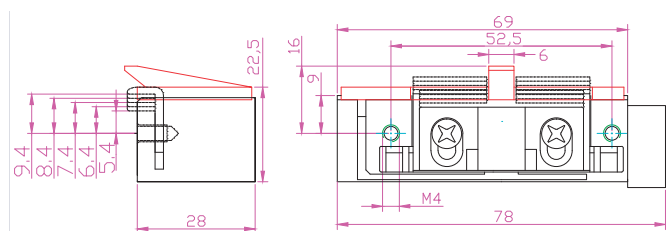
Volt	Amp.	⏏
24V	0.1 Amp.	∞
36V	0.15 Amp.	<8Min.
48V	0.20 Amp.	<2Min.



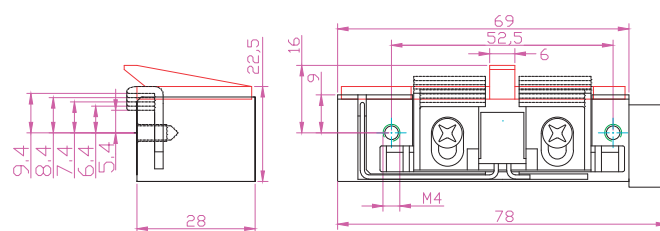
FT200S-B



FT201S-B – mit TK



FT200SFB

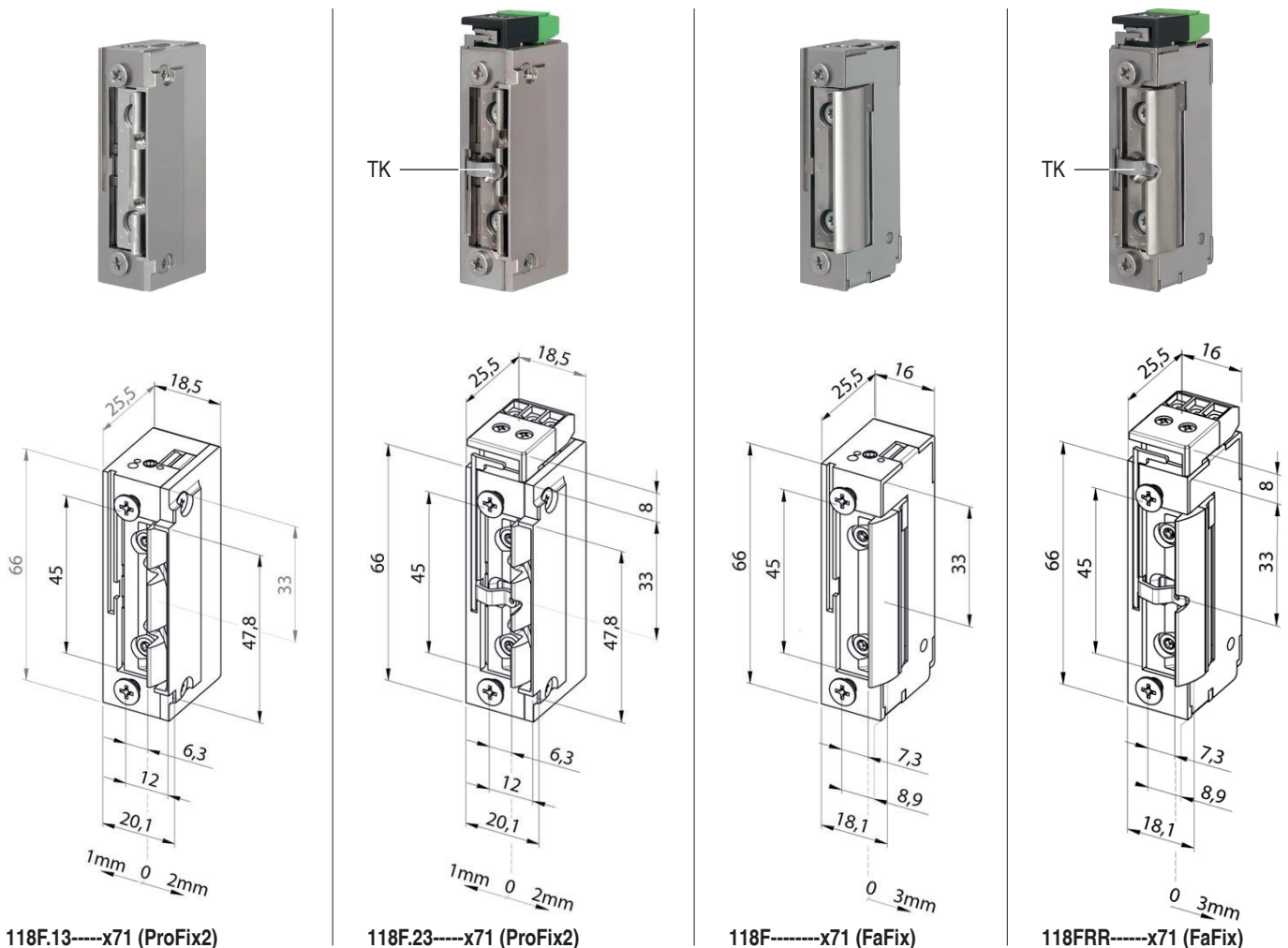


FT201SFB – mit TK

118Fx – ohne/mit Türmeldekontakt (TK)

- Arbeitsstrom (stromlos geschlossen)
- DIN links/DIN rechts unabhängig, senkrecht oder waagrecht
- Radiusfalle verstellbar: 3mm im 0.5mm Raster
- Falleneingrifftiefe: 6mm
- Zuhaltekraft: 9'000N
- Inklusiv bipolarer Schutzdiode
- Variante ohne/mit Türmeldekontakt (TK)

Artikelnummer	Momentkontakt V AC/DC		Dauerbetrieb VDC		Radiusfalle	TK	Masse (lxbxt)
	10-24	22-42	12	24			
118F.13-----A71	12V: 0.25A AC / 0.28A DC 24V: 0.5A AC / 0.56A DC		0.28A		ProFix2		66x20.1x25.5mm
118F.13-----B71		24V: 0.06A AC / 0.12A DC		0.12A	ProFix2		66x20.1x25.5mm
118F.23-----A71	12V: 0.25A AC / 0.28A DC 24V: 0.5A AC / 0.56A DC		0.28A		ProFix2	√	74x20.1x25.5mm
118F.23-----B71		24V: 0.06A AC / 0.12A DC		0.12A	ProFix2	√	74x20.1x25.5mm
118F-----A71	12V: 0.25A AC / 0.28A DC 24V: 0.5A AC / 0.56A DC		0.28A		FaFix		66x18.1x25.5mm
118F-----B71		24V: 0.06A AC / 0.12A DC		0.12A	FaFix		66x18.1x25.5mm
118FRR-----A71	12V: 0.25A AC / 0.28A DC 24V: 0.5A AC / 0.56A DC		0.28A		FaFix	√	74x18.1x25.5mm
118FRR-----B71		24V: 0.06A AC / 0.12A DC		0.12A	FaFix	√	74x18.1x25.5mm

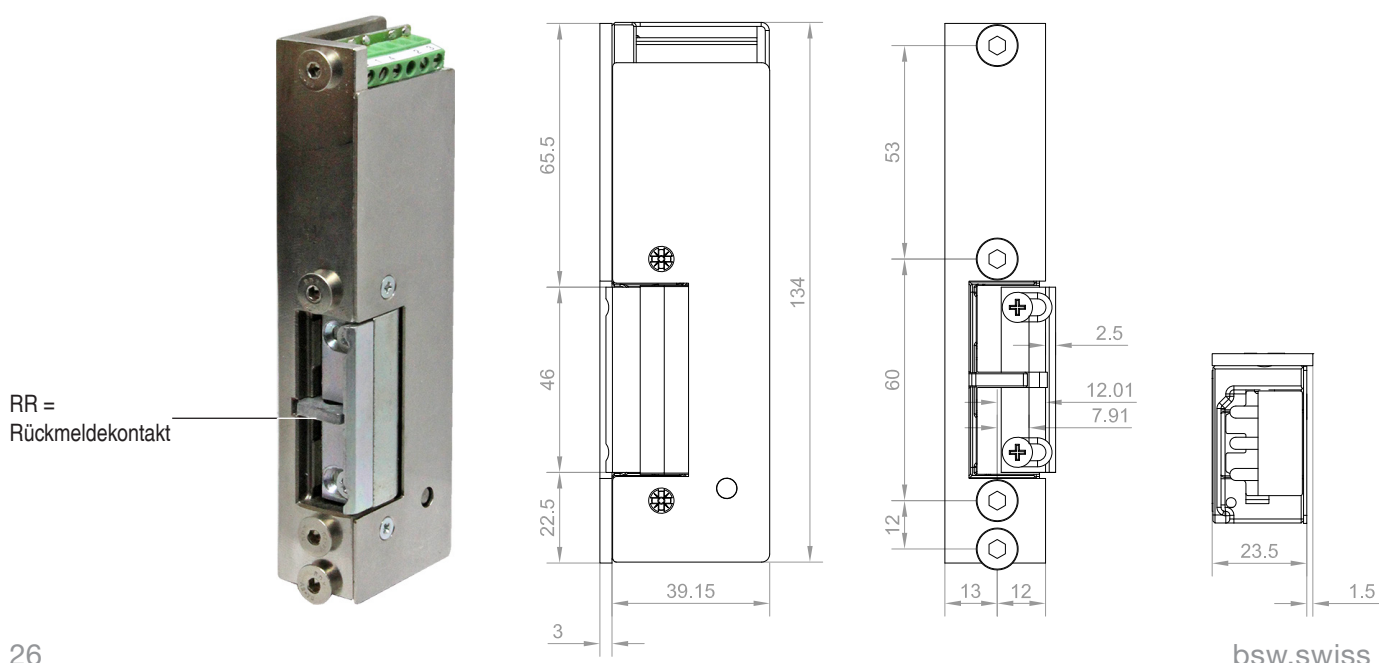


TV5 – Fluchttüröffner

TV5-x – ohne/mit Ankerkontakt (AK), ohne/mit Rückmeldekontakt (RR)

- Ruhestrom (stromlos geöffnet)
- MPA geprüfte Sicherheit für den Einsatz in Fluchtwegen
- Verstellbereich: 5mm im 1mm Raster
- Falleneingrifftiefe: 6mm
- Zuhaltkraft: gemäss EITVTR bei lastunabhängiger klemmfreier Entriegelung
- Inklusiv Schutzdiode
- Variante ohne/mit Ankerkontakt (AK):
=> Auswertung; Überwachung des Zustandes „Falle gehalten“ (bestromt)
- Variante ohne/mit Rückmeldekontakt (RR):
=> Auswertung; Falle im Öffner aus- oder eingefahren
- Variante ohne/mit DORMA Systembus (DCW):
=> Dorma Connect and Work

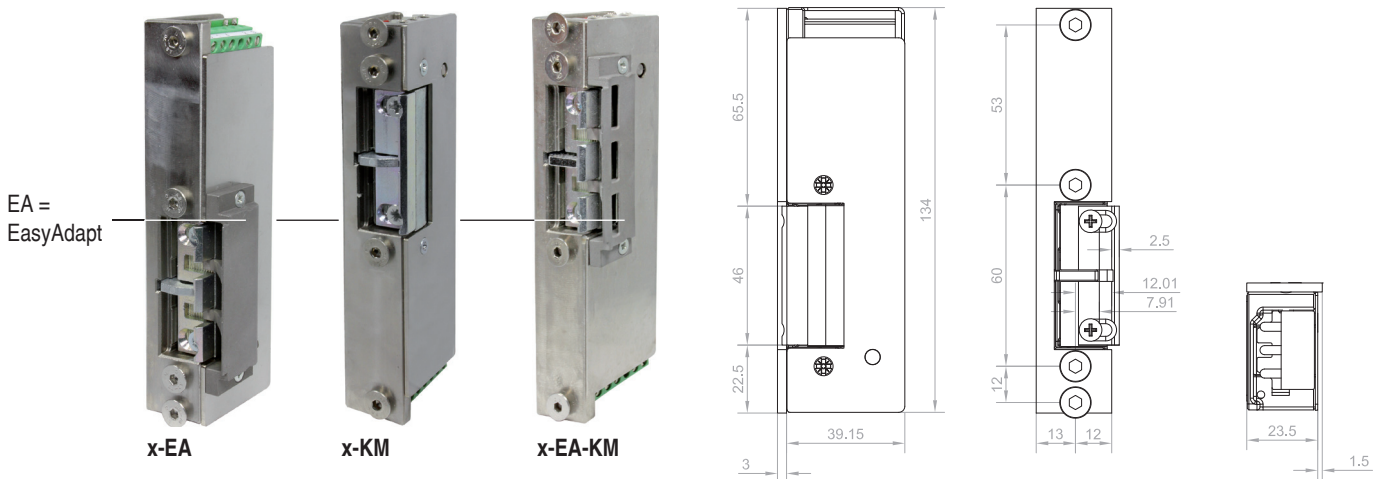
Artikelnummer	Dauerbetrieb VDC		DIN Richtung	AK 24VDC, 0.5A	RR 24VDC, 0.5A	DCW	Masse (lxbxt)
	12 (± 10%)	24 (± 10%)					
TV5-ARBLSA	0.12A		links	✓	✓		134x23x39mm
TV5-ARBRSA	0.12A		rechts	✓	✓		134x23x39mm
TV5-ARCLSA		0.058A	links	✓	✓		134x23x39mm
TV5-ARCRSA		0.058A	rechts	✓	✓		134x23x39mm
TV5-ARCLSA-DCW		0.058A	links	✓	✓	✓	134x23x39mm
TV5-ARCRSA-DCW		0.058A	rechts	✓	✓	✓	134x23x39mm
TV5-BLSA	0.12A		links				134x23x39mm
TV5-BRSA	0.12A		rechts				134x23x39mm
TV5-CLSA		0.058A	links				134x23x39mm
TV5-CRSA		0.058A	rechts				134x23x39mm
TV5-RBLSA	0.12A		links		✓		134x23x39mm
TV5-RBRSA	0.12A		rechts		✓		134x23x39mm
TV5-RCLSA		0.058A	links		✓		134x23x39mm
TV5-RCRSA		0.058A	rechts		✓		134x23x39mm



TV5-x – mit AK, mit RR, ohne/mit Fallenführung EasyAdapt (EA), ohne/mit Kopfmontage (KM)

- Ruhestrom (stromlos geöffnet)
- MPA geprüfte Sicherheit für den Einsatz in Fluchtwegen
- Verstellbereich: 5mm im 1mm Raster
- Falleneingrifftiefe: 6mm
- Zuhaltekraft: gemäss EltVTR bei lastunabhängiger klemmfreier Entriegelung
- Inklusiv Schutzdiode
- Mit Ankerkontakt (AK): => Auswertung; Überwachung des Zustandes „Falle gehalten“ (bestromt)
- Mit Rückmeldekontakt (RR): => Auswertung; Falle im Öffner aus- oder eingefahren
- Variante ohne/mit EasyAdapt (EA): => Öffner-Gehäusedeckel mit Fallenführung
- Variante ohne/mit Kopfmontage (KM): => lange Seite unten

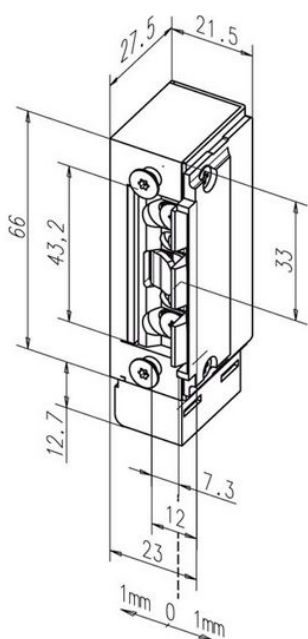
Artikelnummer	Dauerbetrieb VDC		DIN Richtung	KM	EA	Masse (lxbxt)
	12 (± 10%)	24 (± 10%)				
TV5-ARBLSA-EA	0.12A		links		✓	134x23x39mm
TV5-ARB RSA-EA	0.12A		rechts		✓	134x23x39mm
TV5-ARCLSA-EA		0.058A	links		✓	134x23x39mm
TV5-ARCRSA-EA		0.058A	rechts		✓	134x23x39mm
TV5-ARBLSA-KM	0.12A		links	✓		134x23x39mm
TV5-ARB RSA-KM	0.12A		rechts	✓		134x23x39mm
TV5-ARCLSA-KM		0.058A	links	✓		134x23x39mm
TV5-ARCRSA-KM		0.058A	rechts	✓		134x23x39mm
TV5-ARBLSA-EA-KM	0.12A		links	✓	✓	134x23x39mm
TV5-ARB RSA-EA-KM	0.12A		rechts	✓	✓	134x23x39mm
TV5-ARCLSA-EA-KM		0.058A	links	✓	✓	134x23x39mm
TV5-ARCRSA-EA-KM		0.058A	rechts	✓	✓	134x23x39mm



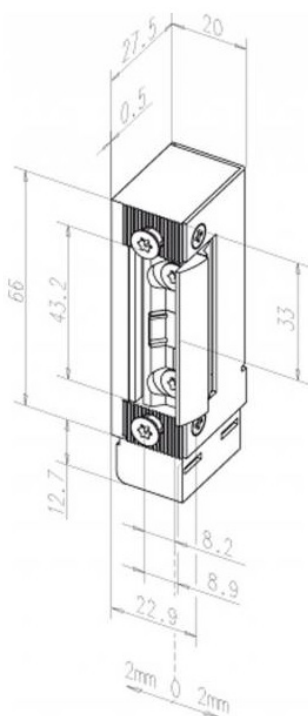
332x – kompakt

- Ruhestrom (stromlos geöffnet)
- Geprüfter Fluchttüröffner
- DIN links/DIN rechts unabhängig, senkrecht oder waagrecht
- Radiusfalle
- Falleneingrifftiefe: 6mm
- Verstellbarkeit durch Fix-Rillen im Gehäuse
- Zuhaltkraft: max. 3'000N
- Fallenvorlast: max. 3'000N
- Inklusiv Freilaufdiode
- Mit Ankerkontakt (AK): => Auswertung; Überwachung des Zustandes „Falle gehalten“ (bestromt), nicht potentialfrei (potentialfreier Relaisausgang möglich mit 7480-xx Koppelrelais)
- Mit Rückmeldekontakt (RR) 1A: => Auswertung; Falle im Öffner aus- oder eingefahren

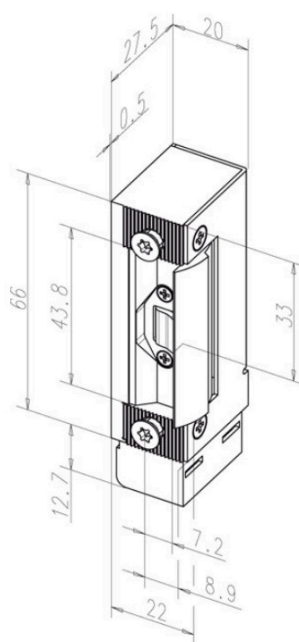
Artikelnummer	Dauerbetrieb VDC		Radiusfalle	Relaisausgang potentialfrei	Masse (lxbxt)
	12 (± 10%)	24 (± 10%)			
332.238-----E91	0.19A		ProFix2 2mm verstellbar im 0.5mm Raster	+ Artikel 7480-12	78.7x23x27.5mm
332.238-----F91		0.095A	ProFix2 2mm verstellbar im 0.5mm Raster	+ Artikel 7480-24	78.7x23x27.5mm
332.80-----E91	0.19A		FaFix 4mm verstellbar im 0.5mm Raster	+ Artikel 7480-12	78.7x22.9x27.5mm
332.80-----F91		0.095mA	FaFix 4mm verstellbar im 0.5mm Raster	+ Artikel 7480-24	78.7x22.9x27.5mm
332.80F-----E91	0.19A		feste Falle	+ Artikel 7480-12	78.7x22x27.5mm
332.80F-----F91		0.095mA	feste Falle	+ Artikel 7480-24	78.7x22x27.5mm



332.238-----x91 (ProFix2)



332.80-----x91 (FaFix)

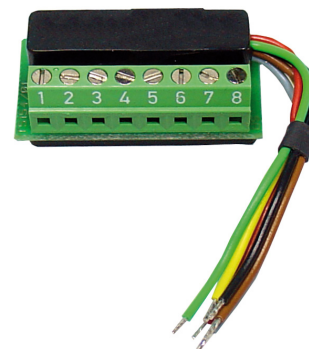


332.80F-----x91 (F = feste Falle)

7480-12 / 7480-24

Koppelrelais 12 oder 24 Volt für 332.x

- potenzialfreier Relaiskontakt
- Schaltstrom 12 oder 24VDC max. 1A

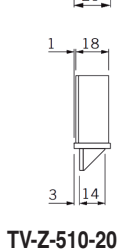
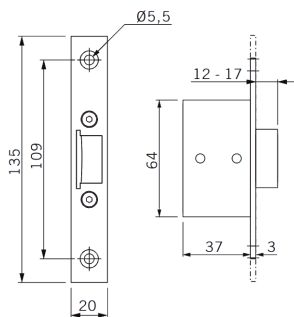


TV-Z-510-2x – Einsteckfallenschlösser

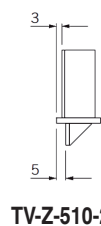
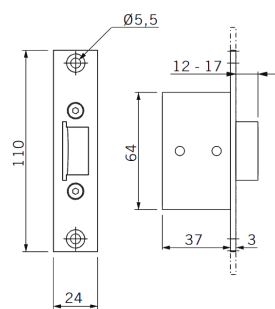
- Gegenfälle für Fluchttüröffner
- Einbau in das Türblatt
- Falle einstellbar
- DIN links/DIN rechts unabhängig, senkrecht oder waagrecht

- Einsatzbereiche:
=> Beim Elektro-Türöffner im Ruhestromprinzip, Tür stromlos offen (z.B. Fluchttüröffner), damit die Tür im Stromausfall geschlossen bleibt.
=> Als Ersatz, wenn eine Elektro-Türöffnerfunktion gewünscht wird, und kein Schloss montiert ist.

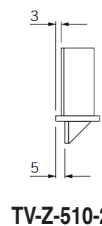
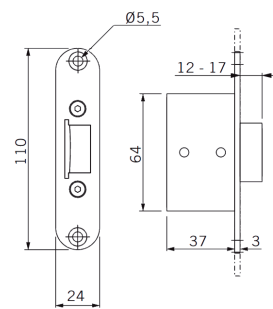
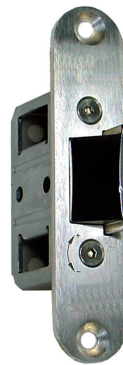
Artikelnummer	Bemerkungen	Stulp (b×h×t)
TV-Z-510-20	Stulp eckig	20×135×3mm
TV-Z-510-24	Stulp eckig	24×110×3mm
TV-Z-510-24R	Stulp gerundet	24×100×3mm
TV-Z-510-28	Schüco Firestop, Stulp eckig	28×110×3mm



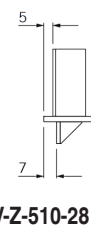
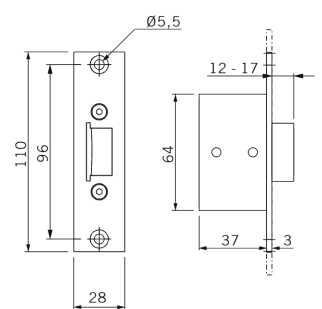
TV-Z-510-20



TV-Z-510-24



TV-Z-510-24R



TV-Z-510-28

Sonderanwendungen

RT53x – Ruhestrom, hohe Zuhaltkraft

- Ruhestrom (stromlos geöffnet)
- Für Notausgänge nicht zugelassen
- DIN links/DIN rechts unabhängig, senkrecht oder waagrecht
- Radiusfalle verstellbar: 3mm im 0.75mm Raster
- Verstellbereich 5.8-8.8mm
- Falleneingrifftiefe: 6.5mm
- Zuhaltkraft: 8'000N
- Inklusiv bipolarer EMV Schutzdiode
- Variante ohne/mit Fallenführung (FF)
- Variante ohne/mit Türmeldekontakt (TK)

Artikelnummer	Dauerbetrieb VDC		FF	TK	Masse (lxbxt)
	12 (± 15%)	24 (± 15%)			
RT530--B	0.2A	0.1A			61.8x15.8x25.5mm
RT530-FB	0.2A	0.1A	√		61.8x17.8x25.5mm
RT531--B	0.2A	0.1A		√	64.55x15.8x25.5mm
RT531-FB	0.2A	0.1A	√	√	64.55x17.8x25.5mm

Anschlussart – rot; siehe Seite 7



RT530--B



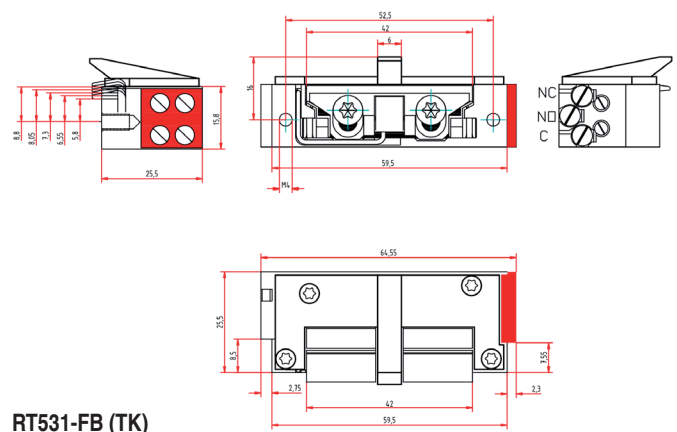
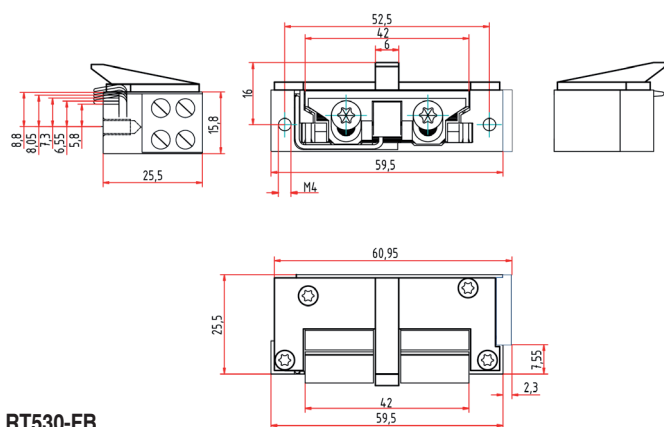
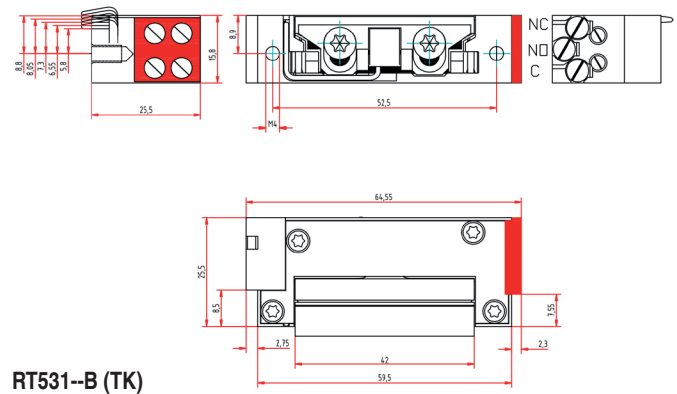
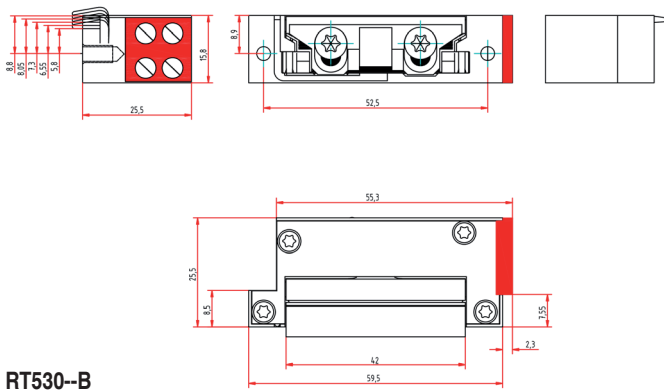
RT530-FB



RT531--B (TK)



RT531-FB (TK)



A5000-xF, FT500-xF – Funktüröffner

- Arbeitsstrom (stromlos geschlossen)
- Funkempfänger integriert
- DIN links/DIN rechts unabhängig, senkrecht oder waagrecht
- Radiusfalle Verstellbereich: 3mm im 0.75mm Raster
- Verstellbereich: 5.8-8.8mm
- Falleneingrifftiefe: 6mm
- Inklusiv bipolarer EMV Schutzdiode
- Variante ohne/mit Fallenführung (FF)

Artikelnummer	Dauerbetrieb VDC 12 (± 15%)	Feuer- schutz	Zuhaltekraft	Vorlast	FF	Funk	Masse (lxbxt)
A5000--F	0.2A		5'000N	200N		≤ 12 Handsender-Kanäle**	80x15.8x25.5mm
A5000-FF	0.2A		5'000N	200N	√	≤ 12 Handsender-Kanäle**	80x17.8x25.5mm
FT500--F*	0.2A	√*	8'000N	350N		≤ 12 Handsender-Kanäle**	80x15.8x25.5mm
FT500-FF*	0.2A	√*	8'000N	350N	√	≤ 12 Handsender-Kanäle**	80x17.8x25.5mm

*Dauerentriegelung nicht zugelassen



FF =
Fallenführung

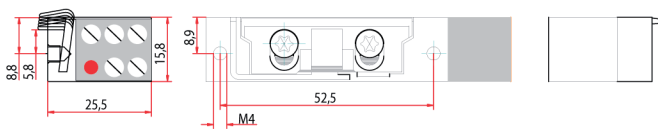
A5000-xF, FT500-xF

Hinweise – Funktüröffner

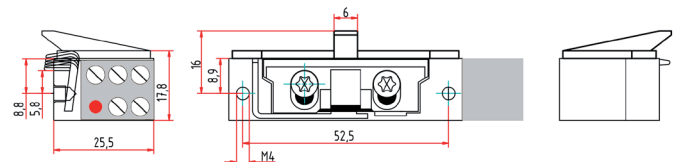
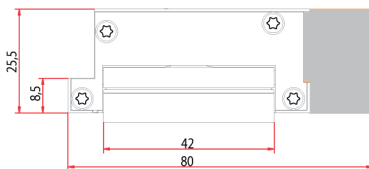
- Sendefrequenz: 433.93MHz
- Sichere Verschlüsselung der Funksignale (Rolling Code, 74 Trillionen Kombinationen)
- Reichweite (im Gebäude): <30m
- Stromaufnahme: 0.005A im Ruhezustand

**HS004--F – Handsender 4 Tasten

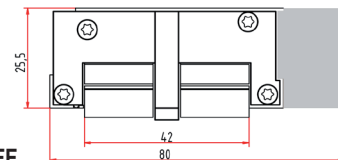
- Jeder Handsender wird individuell eingelernt
- Tasten programmiert: Entriegelung 5s & 60s, Dauerentriegelung & Wiederverriegelung
- LED-Anzeige: Batterie- & Sendekontrolle
- Farbe: grau



A5000--F, FT500--F



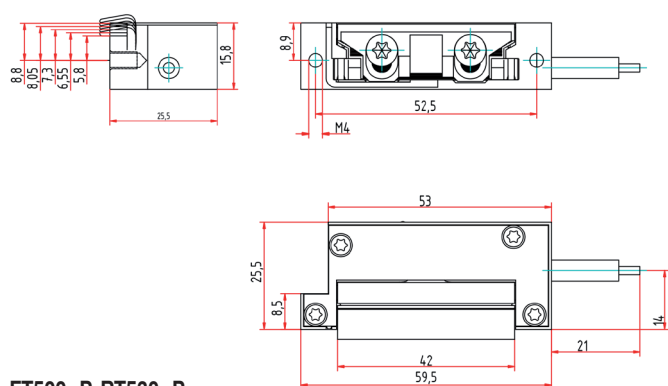
A5000-FF, FT500-FF



FT500-xP, RT530-xP – ATEX-Pneumatiktüröffner

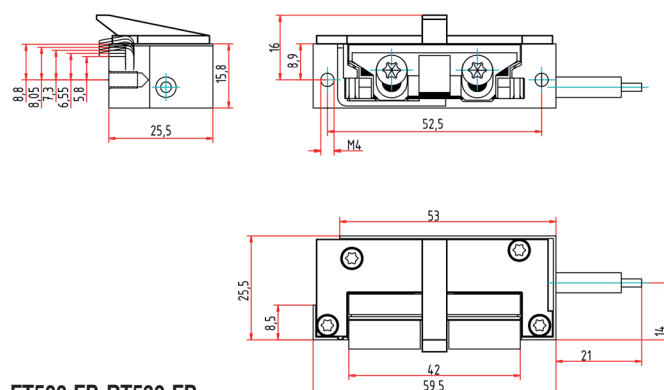
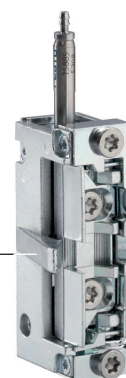
- Optimal für die Anwendung in explosionsgefährdeter Umgebung.
- EG Konformität ATEX
- Betriebsnennndruck: 3.5 - 7 bar
- DIN links/DIN rechts unabhängig, senkrecht oder waagrecht
- Radiusfalle verstellbar: 3mm im 0.75mm Raster
- Verstellbereich: 5.8-8.8mm
- Falleneingrifftiefe: 6.5mm
- Zuhaltkraft: 8'000N
- Variante ohne/mit Fallenführung (FF)

Artikelnummer	Arbeitsluft (drucklos geschlossen)	Ruheluft (drucklos geöffnet)	Feuerschutz	FF	Masse (lxbxt)
FT500--P	✓		✓		80x15.8x25.5mm
FT500-FP	✓		✓	✓	80x17.8x25.5mm
RT530--P		✓			80x15.8x25.5mm
RT530-FP		✓		✓	80x17.8x25.5mm



FT500--P, RT530--P

FF =
Fallenführung



FT500-FP, RT530-FP

10Kx, 11Kx – Aufschraubtüröffner (Kastenschloss Türöffner)

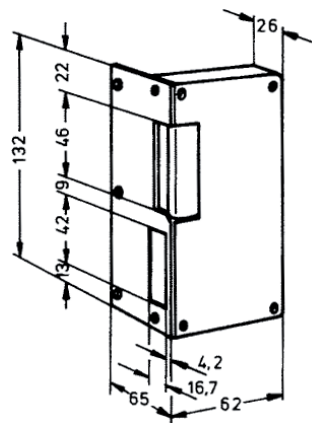
- Arbeitsstrom (stromlos geschlossen)
- Elektro-Türöffner im Aufschraubgehäuse
- Für Aufschraubschlösser mit schiessender Falle, ohne/mit Riegel
- DIN links/DIN rechts unabhängig (10Kx umschaubar)
- Farbe: Oberfläche grau/staubgrau RAL 7037
- Ohne Schutzdiode

Artikelnummer	Momentkontakt V AC/DC			Dauerbetrieb VDC		Riegel-ausschnitt	Masse (lxbxt)
	6-12	12	24	12	24		
10K----19002D11	6V: 0.51A AC / 0.73A DC 12V: 1.1A AC / 1.3A DC					√	132x65(26)x62mm
10K----19002E31*		0.15A AC 0.2A DC		0.2A		√	132x65(26)x62mm
10K----19002F31*			0.08A AC 0.11A DC		0.11A	√	132x65(26)x62mm
11K----20002D11	6V: 0.51A AC / 0.73A DC 12V: 1.1A AC / 1.3A DC						70x44(20)x62mm
11K----20002E31*		0.15A AC 0.2A DC		0.2A			70x44(20)x62mm
11K----20002F31*			0.08A AC 0.11A DC		0.11A		70x44(20)x62mm

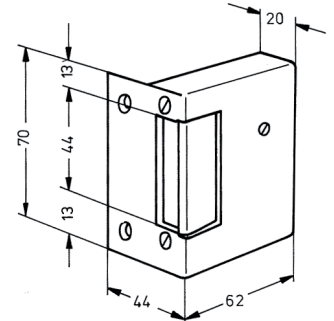
*mit elektrischer Entriegelung bei Gleichstrombetrieb (DC)



10K----19002x11

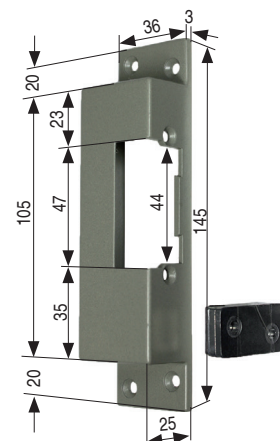


11K----20002x11



KIS-MINI – Aufbaugehäuse

- Zum Aufschrauben für aP-Montage
- Farbe: grau
- Masse (lxt): 145x36mm



ATx, FA050x, FR501x – Türöffner-Austauschstücke

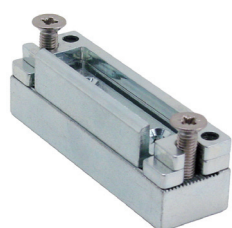
- DIN links/DIN rechts unabhängig, senkrecht oder waagrecht
- Variante ohne/mit Fallenführung (FF)
- Variante ohne/mit Türmeldekontakt (TK)
- Erläuterung:
Ist die Türzarge mit einem Schliessblech für einen Türöffner vorbereitet und es wird (noch) kein Türöffner eingesetzt, kann ein Austauschstück

eingesetzt werden.

Bei der Neukonstruktion von Türen empfiehlt sich der Einbau von Austauschstücken.

Damit lässt sich die Fallenverstellung zum Feinjustieren der Schliessfunktion nutzen oder es kann zu einem späteren Zeitpunkt ein Türöffner nachgerüstet werden.

Artikelnummer	Austausch für	Material	Fallenverstellung	TK	FF	Bemerkungen	Masse (lxbxt)
ATSI-STAHL	TV5 (131, 331)	Stahl	5mm			Lochabstand Schrauben: 60mm	68x20x20mm
AT-ZINK	nur Standardtüren	Zink-Druckguss	3mm			Nicht für Feuerschutztüren zugelassen Lochabstand Schrauben: 52.5mm	60.5x20.5x14mm
AT-STAHL-HR.10	Standard- & Feuerschutztüren mit Schliessblechen in Holzrahmen	Stahl	6mm			Lochabstand Schrauben: 52.5mm	60x16x14.5mm
AT-STAHL-SR.10	Standard- & Feuerschutztüren mit Schliessblechen in Stahlrahmen	Stahl	6mm			Lochabstand Schrauben: 52.5mm	60x16x14.5mm
FA050-500	Standard- & Feuerschutztüren	Stahl	4mm im 1mm Raster			Lochabstand Schrauben: 52.5mm	60x15x12mm
FA050-500F	Standard- & Feuerschutztüren	Stahl	4mm im 1mm Raster		✓	Inklusive Fallenführung Lochabstand Schrauben: 52.5mm	60x16x12mm
FR501--O	Standard- & Feuerschutztüren	Stahl	3mm im 0.75mm Raster	✓		Inklusiv Türmeldekontakt Lochabstand Schrauben: 52.5mm	64.55x15.8x25.5mm
FR501-FO	Standard- & Feuerschutztüren	Stahl	3mm im 0.75mm Raster	✓	✓	Inklusiv Fallenführung Inklusiv Türmeldekontakt Lochabstand Schrauben: 52.5mm	64.55x17.8x25.5mm



ATSI-STAHL



AT-ZINK



AT-STAHL-HR.10



AT-STAHL-SR.10



FA050-500



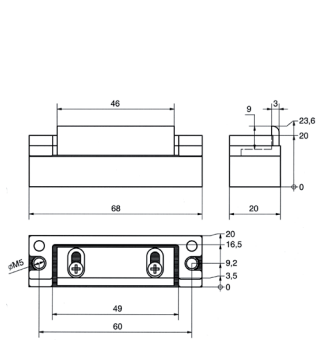
FA050-500F



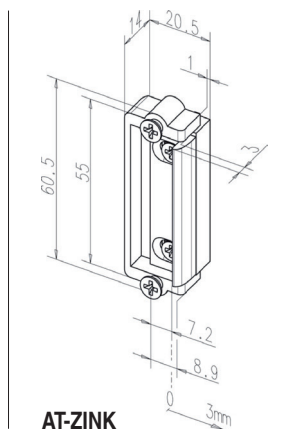
FR501--O (TK)



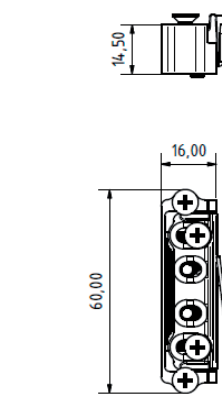
FR501-FO (TK)



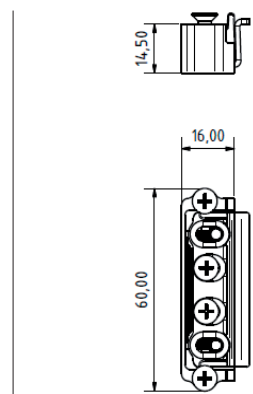
ATSI-STAHL



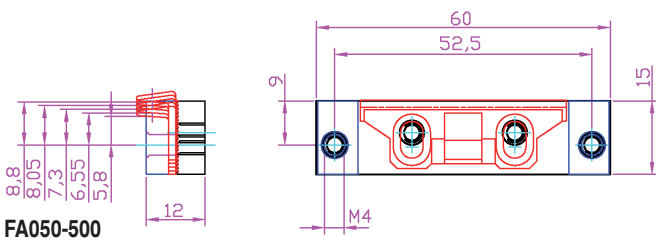
AT-ZINK



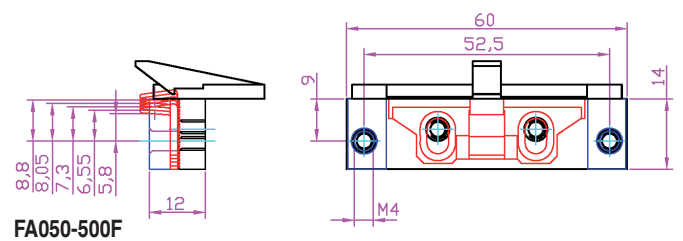
AT-STAHL-HR.10



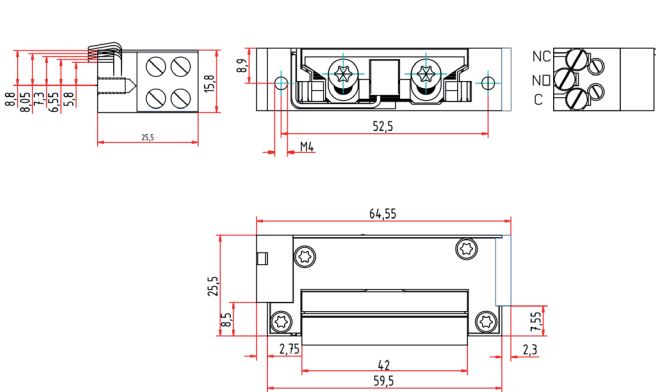
AT-STAHL-SR.10



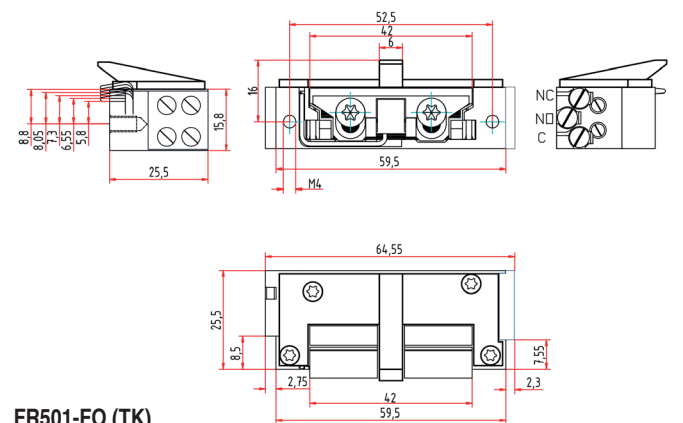
FA050-500



FA050-500F



FR501-O (TK)



FR501-FO (TK)

Glossar

ABS:	Acrylnitril-Butadien-Styrol (Kunststoff)	eE:	elektrische Entriegelung (Dauerbetrieb: DC / Momentkontakt: AC)
AC:	Alternating Current (Wechselstrom)	ElitVTR:	Richtlinien über elektrische Verriegelungssysteme von Türen in Retten swegen
AC/DC:	Alternating Current (Wechselstrom) / Direct Current (Gleichstrom)	EMC:	Electromagnetic Compatibility (Elektromagnetische Verträglichkeit)
AK:	Ankerkontakt	EMV:	Elektromagnetische Verträglichkeit
AM:	Antimask (Abdecküberwachung)	EN 1125:	Europäische Norm für Paniktürverschlüsse mit horizontaler Betätigungsstange, für Türen in Rettungswegen
AM (ASK):	Amplitudenmodulation (A mplitude S hift K eying)	EN 12209:	Europäische Norm für Mechanisch betätigte Schösser und Schliessbleche
AMP:	Steckertyp	EN 16005:	Europäische Norm für kraftbetätigte Türen
AMZ:	Alarmmelde- & Zutrittssystem	EN 1634-1:	Europäische Norm für die Bestimmung der Feuerwiderstandsdauer von Tür- und Abschlusseinrichtungen
aP:	auf Putz	EN 179:	Europäische Norm für Notausgangsverschlüsse mit Drucker oder Stossplatte, für Türen in Rettungswegen
ARS:	Analog Rauchansaugsystem	EN 1906:	Europäische Norm für Schösser und Baubeschläge, Türdrücker und Türkäufe
AT:	Austauschsstück	EN 50022-35:	Europäische Norm für 35mm Hutschienenprofil
ATEX:	Atmosphères Explosibles (französisch) Europäische Richtlinie für (elektrische) Geräte in explosionsgefährdeter Umgebung	EN 54-3:	Europäische Norm für ortsfeste, akustische Alarmgeber in Brandmeldeanlagen
BDM:	Background Debug Mode (Programmierschnittstelle)	EN 50075:	Europäische Norm für flache, nichtwiederanschliessbare, zweipolige Stecker
BFS:	Brandfallsteuerung	EN 60947-5-1:	Europäische Norm für Niederspannungsschaltgeräte; Steuergeräte- und Schaltelemente, Elektromechanische Steuergeräte
BK:	Bedienkombination	EVAK	Evakuierung
BMA:	Brandmeldeanlage	F:	Funkempfänger
BMC:	Brandmelde-Computer	FaFix:	Türöffnerfalle 3mm verstellbar
BUS:	Binary Unit System (System zur Datenübertragung)	FDC:	Dreh-Flügelantrieb (C = Vorgängermodelle)
CAFM:	Computer-Aided Facility Management	Ferro-	magnetisch: Normale Form des Magnetismus der z.B. bei Eisen auftritt
CAN:	Controller Area Network (serielles Bussystem bis zu 2km)	FF:	Fallenführung
CCTV:	Closed Circuit Television	FL:	Fingerleser
CE:	Conformité Européenne (Europäisches Warensiegel bestätigt die Einhaltung aller einschlägigen europäischen Standards)	FSA:	Feststellanlage
CT:	Codetastatur	FT:	Fluchtsteuerterminal / Feuerschutztüröffner
CTA:	Code-/Lesertastatur mit Antenne	FTP:	File Transfer Protocol
CTC:	Hallsensor zur Magnetfeldüberwachung	FV:	Fallenverstellung
CTL:	Codetastatur/Leser	GND:	Ground (Elektrische Masse, Bezugspotenzial)
dB:	Dezibel	GV:	Gehäuseverstellung
dBA:	Dezibel , Filterkurve A (Schallpegel unter Berücksichtigung des menschlichen Empfindens)	HE:	Rack Höheneinheit : 1xHE = 44.45mm (1.75 Zoll)
DC:	Direct Current (Gleichstrom)	HZ:	Hertz
DCW:	Dorma Connect and Work (DORMA Systembus)	ID:	Identifikations-Datenträger
DIBt:	Deutsches Institut für Bautechnik	I/O:	Input/Output
DIBt 12/1997:	DIBt Richtlinie über elektrische Verriegelungssysteme von Türen in Rettungswegen	IP20:	Erste Ziffer 2 : fernhalten von Fingern, Schutz gegen Fremdkörper Ø >12mm Zweite Ziffer 0 : kein Schutz gegen Wasser
DIN 14676:	Norm für Rauchwarnmelder in Wohnhäusern, Wohnungen & Räumen mit wohnungsähnlicher Nutzung	IP21:	Erste Ziffer 2 : Geschützt gegen feste Fremdkörper Ø >12.5mm / Geschützt gegen den Zugang mit einem Finger Zweite Ziffer 1 : Schutz gegen Tropfwasser
DIN 18250:	Norm für Einsteckschlösser für Feuer- und Rauchschutztüren	IP24D:	Erste Ziffer 2 : fernhalten von Fingern, Schutz gegen Fremdkörper Ø >12mm Zweite Ziffer 4 : Schutz gegen allseitiges Spritzwasser Dritte Stelle D : Drahtschutz gegen Drähte mit Ø >1mm und bis 100mm Länge
DIN 18252:	Norm für Profilzylinder für Türschösser	IP30:	Erste Ziffer 3 : Geschützt gegen feste Fremdkörper Ø >2.5mm / Geschützt gegen den Zugang mit einem Werkzeug Zweite Ziffer 0 : Kein Schutz gegen Wasser
DIN 18257:	Norm regelt die Massanforderungen, Prüfungen und Kennzeichnung der Schutzrosetten und Schutzbeschläge	IP32:	Erste Ziffer 3 : Geschützt gegen feste Fremdkörper Ø >2.5mm / Geschützt gegen den Zugang mit einem Werkzeug Zweite Ziffer 2 : Schutz gegen fallendes Tropfwasser, wenn das Gehäuse bis zu 15° geneigt ist
DIN 18273:	Norm für Türdrückergarnituren für Feuer- und Rauchschutztüren		
DIN 40050:	Norm für IP (International Protectim) Schutzarten		
DIN 47100:	Norm für die Regelung der Farbkodierung zur Kennzeichnung von Adern in Fernmeldekabeln		
DIN LS:	DIN links		
DIN RS:	DIN rechts		
DIN UNI:	DIN links / DIN rechts unabhängig		
DK:	Doppelkontakt		
DMC:	Door magnetic contact		
E:	Mechanische Entriegelung		
EA:	EasyAdapt (Türöffner-Gehäusedeckel mit Fallenführung DORMA)		
EAN:	International Article Number (ursprünglich European Article Number)		
EasyAdapt:	EA (Türöffner-Gehäusedeckel mit Fallenführung DORMA)		
ED:	Einschaltdauer		

IP34:	Erste Ziffer 3 : Geschützt gegen feste Fremdkörper Ø >2.5mm / Geschützt gegen den Zugang mit einem Werkzeug Zweite Ziffer 4 : Schutz gegen allseitiges Spritzwasser
IP40:	Erste Ziffer 4 : geschützt gegen feste Fremdkörper Ø >1.0mm Zweite Ziffer 0 : kein Schutz gegen Wasser
IP42:	Erste Ziffer 4 : geschützt gegen feste Fremdkörper Ø >1.0mm Zweite Ziffer 2 : Schutz gegen schräg (bis 15°) fallendes Wasser
IP44:	Erste Ziffer 4 : Geschützt gegen feste Fremdkörper Ø >1.0mm / Geschützt gegen den Zugang mit einem Draht Zweite Ziffer 4 : Schutz gegen allseitiges Spritzwasser
IP53:	Erste Ziffer 5 : Geschützt gegen Staub in schädigender Menge / Vollständiger Schutz gegen Berührung Zweite Ziffer 3 : Schutz gegen fallendes Sprühwasser bis 60° gegen die Senkrechte
IP54:	Erste Ziffer 5 : staubgeschützt sowie geschützt gegen Werkzeuge, Drähte und kornförmige Fremdkörper Ø >1mm Zweite Ziffer 4 : Schutz gegen allseitiges Spritzwasser
IP65:	Erste Ziffer 6 : Staubdicht / Vollständiger Schutz gegen Berührung Zweite Ziffer 5 : Geschützt gegen Eindringen von Strahlwasser (Düse) aus beliebigem Winkel
IP67:	Erste Ziffer 6 : Staubdicht / Vollständiger Schutz gegen Berührung Zweite Ziffer 7 : geschützt gegen Strahlwasser aus allen Richtungen - nahezu dicht
IP68:	Erste Ziffer 6 : Staubdicht / Vollständiger Schutz gegen Berührung Zweite Ziffer 8 : Schutz gegen Druckwasser für unbestimmte Zeit
IR:	Infrarot
KING	Fallenführung im Deckel des Türöffners 3mm verstellbar
KIR	Kunststoff dünnwandiges Rohr
KM:	Kopfmontage
KS:	Kunststoff
LED:	Light Emitting Diode
LAN:	Local Area Network
LON:	Local Operating Network
MPA:	Materialprüfungsamt
mA:	Milliampere
Ms:	Messing
MSA:	Multisignalgeber akustisch
MSAO:	Multisignalgeber akustisch optisch
N:	Newton, 10N ~ 1kg
NAP:	Robuste Anwendung auf Putz
NT:	Nottaster / Netzteil
NTIMP:	Nottaster Impuls
NTG:	Netzteil im Gehäuse
NTL:	Netz-Ladeteil
NTLG:	Netz-Ladeteil im Gehäuse
NTR:	Nottaster mit Relais
NTRIMP:	Nottaster mit Relais Impuls
NUP:	Robuste Anwendung unter Putz
NW:	Netzwerk
Öko:	Öko-Türöffner (nach Entriegelung reduziert sich der Leistungsbedarf um 75%)

OO:	Öffner-/ Öffnerkontakt
OS:	Öffner-/ Schliesserkontakt
PFS:	Potentialfreier Schaltausgang
POE:	Power over Ethernet
Piktog.:	Piktogramm (Hinweisschild)
PIR:	Passiv-Infrarot-Melder
prEN 13633:	Norm für elektrisch gesteuerte Paniktüranlagen für Türen in Rettungswegen, Anforderungen und Prüfverfahren
prEN 13637:	Norm für elektrisch gesteuerte Notausgangsanlagen für Türen in Rettungswegen, Anforderungen und Prüfverfahren
ProFix2:	Fallenführung im Deckel des Türöffners 3mm verstellbar
proX:	Lesetechnologie EM 4102/01
PZ:	Profilylinder
RAL:	Normungen des RAL-Instituts
RAS:	Rauchansaugsystem
RC-System:	Radio Controlled: Funksteuerung
RK:	Riegelschaltkontakt
RP:	Rechnerprint
RR:	Rückmeldekontakt
RS485:	Recommended Standard 485 (Standardisierte busfähige serielle Schnittstelle)
RZ:	Rundzylinder
S:	Silence -Türöffner (kein Rückschlaggeräusch der Türöffnerfalle)
SES:	Verband Schweizerischer Errichter von Sicherheitsanlagen
SLS:	Sicherheitsleitsystem
SRP:	Sliding rod push: Verstärkung der Kraft auf das Gestänge, damit die Schliesskraft für Brandschutztüren ausreichend ist
SS:	Schlüsselschalter
ST:	Schlüsseltaster
TE:	Teilungseinheit (1TE = 1/5Inch = 5.08mm)
TA:	Tagalarm
TE:	Teilungseinheit
TFA:	Türfeststellanlage
TG:	Ton Generator
TK:	Türmeldekontakt
TMS:	Türmanagementsystem
TÜV:	Technischer Überwachungsverein
TV:	Türverriegelung
uP:	unter Putz
V:	Verteiler
VAC:	Volt Alternating Current (Volt Wechselstrom)
VDC:	Volt Direct Current (Volt Gleichstrom)
VdS:	Verband deutscher Sachversicherer
VEG:	Vorgezogene Entsorgungsgebühr
VKF:	Vereinigung Kantonaler Feuerversicherungen
Vorlast:	Türgedrückt
VPE:	Verpackungseinheit
WD:	Wasserdicht
ZF:	Zweiflügelige Türen
ZM:	Zutrittsystem multi
ZS:	Zutrittsystem
Zuko:	Zutrittskontrolle
∞:	Dauerbetrieb

EDIZIOdue Design

uP = unter Putz

aP = auf Putz



Robuste Anwendung

NUP = unter Putz

NAP = auf Putz



Artikelnummernverzeichnis

Artikelnummer	Seite	Artikelnummer	Seite	Artikelnummer	Seite	Artikelnummer	Seite
10K---19002D11	33	A5001--A	14	A7010--A	17	FT502-FB	23
10K---19002E31	33	A5001--B	14	A7010--B	17	FT502-FE	23
10K---19002F31	33	A5001--E	14	A7010-FA	18	FT503--A	22
11K---20002D11	33	A5001-FA	15	A7010-FB	18	FT503--B	22
11K---20002E31	33	A5001-FB	15	A7010--G	17	FT503--E	22
11K---20002F31	33	A5001-FE	15	A7011--A	17	FT503-FA	23
118F.13---A71	25	A5002--A	12	A7011--B	17	FT503-FB	23
118F.13---B71	25	A5002--B	12	A7011-FA	18	FT503-FE	23
118F.23---A71	25	A5002--E	12	A7011-FB	18	GS24-1	7
118F.23---B71	25	A5002-FA	13	A7200--A	19	HS004--F	31
118F-----A71	25	A5002-FB	13	A7200--B	19	KIS-MINI	33
118F-----B71	25	A5002-FE	13	A7200-FA	20	RT530--B	30
118FRR---A71	25	A5003--A	14	A7200-FB	20	RT530--P	32
118FRR---B71	25	A5003--B	14	A7200--G	19	RT530-FB	30
332.238---E91	28	A5003--E	14	A7201--A	19	RT530-FP	32
332.238---F91	28	A5003-FA	15	A7201--B	19	RT531--B	30
332.80---E91	28	A5003-FB	15	A7201-FA	20	RT531-FB	30
332.80---F91	28	A5003-FE	15	A7201-FB	20	TV5-ARBLSA	26
332.80F---E91	28	A5010--A	12	A7210--A	19	TV5-ARBLSA-EA	27
332.80F---F91	28	A5010--B	12	A7210--B	19	TV5-ARBLSA-EA-KM	27
7480-12	28	A5010--E	12	A7210-FA	20	TV5-ARBLSA-KM	27
7480-24	28	A5010-FA	13	A7210-FB	20	TV5-ARBBSA	26
A4000--A	8	A5010-FB	13	A7211--A	19	TV5-ARBBSA-EA	27
A4000--B	8	A5010-FE	13	A7211--B	19	TV5-ARBBSA-EA-KM	27
A4000-FA	9	A5011--A	14	A7211-FA	20	TV5-ARBBSA-KM	27
A4000-FB	9	A5011--B	14	A7211--FB	20	TV5-ARCLSA	26
A4000-KA	10	A5011--E	14	A7300--H	21	TV5-ARCLSA-DCW	26
A4000-KB	10	A5011-FA	15	A7300--J	21	TV5-ARCLSA-EA	27
A4001--A	8	A5011-FB	15	ATSI-STAHL	34	TV5-ARCLSA-EA-KM	27
A4001--B	8	A5011-FE	15	AT-STAHL-HR.10	34	TV5-ARCLSA-KM	27
A4001-FA	9	A5012--A	12	AT-STAHL-SR.10	34	TV5-ARCRSA	26
A4001-FB	9	A5012--B	12	AT-ZINK	34	TV5-ARCRSA-DCW	26
A4001-KA	10	A5012--E	12	FA050-500	34	TV5-ARCRSA-EA	27
A4001-KB	10	A5012-FA	13	FA050-500F	34	TV5-ARCRSA-EA-KM	27
A4010--A	8	A5012-FB	13	FR501-FO	34	TV5-ARCRSA-KM	27
A4010--B	8	A5012-FE	13	FR501--O	34	TV5-BLSA	26
A4010-FA	9	A5013--A	14	FT200S-B	24	TV5-BRSA	26
A4010-FB	9	A5013--B	14	FT200SFB	24	TV5-CLSA	26
A4010-KA	10	A5013--E	14	FT201S-B	24	TV5-CRSA	26
A4010-KB	10	A5013-FA	15	FT201SFB	24	TV5-RBLSA	26
A4011--A	8	A5013-FB	15	FT500--A	22	TV5-RBRSA	26
A4011--B	8	A5013-FE	15	FT500--B	22	TV5-RCLSA	26
A4011-FA	9	A5300--B	16	FT500--E	22	TV5-RCRSA	26
A4011-FB	9	A5300-FB	16	FT500--F	31	TV-Z-510-20	29
A4011-KA	10	A5301--B	16	FT500-FA	23	TV-Z-510-24	29
A4011-KB	10	A5301-FB	16	FT500-FB	23	TV-Z-510-24R	29
A4300--B	11	A5302--B	16	FT500-FE	23	TV-Z-510-28	29
A4300-FB	11	A5302-FB	16	FT500-FF	31		
A4300-KB	11	A5303--B	16	FT500-FP	32		
A4301--B	11	A5303-FB	16	FT500--P	32		
A4301-FB	11	A7000--A	17	FT501--A	22		
A4301-KB	11	A7000--B	17	FT501--B	22		
A5000--A	12	A7000-FA	18	FT501--E	22		
A5000--B	12	A7000-FB	18	FT501-FA	23		
A5000--E	12	A7000--G	17	FT501-FB	23		
A5000--F	31	A7000--H	17	FT501-FE	23		
A5000-FA	13	A7001--A	17	FT502--A	22		
A5000-FB	13	A7001--B	17	FT502--B	22		
A5000-FE	13	A7001-FA	18	FT502--E	22		
A5000-FF	31	A7001-FB	18	FT502-FA	23		

Schliessbleche –
finden Sie im Prospekt
«Schliessbleche für
Elektro-Türöffner».
Gedruckt oder online.





Türsysteme



Zutrittskontrolle



Zeiterfassung



Videoüberwachung



Einbruchmeldung



Brandmeldung



Notausgänge

Switzerland

BSW SECURITY AG
T 0840 279 279 · F 0840 279 329
info@bsw.swiss

Austria

BSW SECURITY GmbH
T 0043 4282 20280 · F 0043 4282 20280 44
info@bsw.at

